

EANCOM[®] 1997

TEIL II

DIE RECHNUNG

1. Einführung	Seite	1
2. Nachrichtenstruktur	Seite	2
3. Diagramm	Seite	6
4. Segmentbeschreibung.....	Seite	12
5. Segmentlayout.....	Seite	24
6. Beispiel	Seite	128

Wichtiger Hinweis:

Für die Arbeit mit diesem Nachrichtentyp sind die Teile I und III aus EANCOM[®] 1997 unabdingbare Voraussetzung; sie ersetzen die entsprechenden Teile aus EANCOM '94.

DIE RECHNUNG

1. Einführung

* Status

NACHRICHTENTYP : INVOIC
EDIFACT-DIRECTORY : D.96A
EANCOM SUBSET-VERSION: 008

* Definition

Mit dem Nachrichtentyp wird die Zahlung für Güter und Dienstleistungen, entsprechend den Vereinbarungen zwischen Verkäufer und Käufer, gefordert.

Der UN-Nachrichtentyp Rechnung dient bei korrekter Qualifikation der Daten auch als Spezifikation für Gutschriften und Belastungsanzeigen.

Innerhalb dieses Dokuments bedeutet der Begriff "Rechnung" im weitesten Sinne "Rechnung/Gutschrift/Belastungsanzeige".

* Grundsätze

Der Verkäufer kann einen oder mehrere Geschäftsvorfälle gleichzeitig fakturieren.

Eine Rechnung kann Güter oder Dienstleistungen einer oder mehrerer Bestellungen, Lieferanweisungen, Abrufe, usw. umfassen.

Eine Rechnung kann Zahlungskonditionen enthalten.

Eine Exportrechnung kann zusätzliche Zollinformationen und/oder Statistikdaten enthalten.

Eine Rechnung kann Transportangaben enthalten.

* * * * *

2. Nachrichtenstruktur

Kopf-Teil

UNH	1	M	1	Nachrichten-Kopfsegment
BGM	2	M	1	Beginn der Nachricht
DTM	3	M	35	Datum/Uhrzeit/Zeitspanne
PAI	4	C	1	Zahlungsangaben
ALI	5	C	5	Zusätzliche Angaben
FTX	6	C	10	Freier Text
SG1		C	99	RFF-DTM
RFF	7	M	1	Referenzangaben
DTM	8	C	5	Datum/Uhrzeit/Zeitspanne
SG2		C	99	NAD-FII-SG3-SG5
NAD	9	M	1	Name und Anschrift
FII	+	10	C 5	Kreditinstitut
SG3		C	9999	RFF
RFF	11	M	1	Referenzangaben
SG5		C	5	CTA-COM
CTA	12	M	1	Ansprechpartner
COM	13	C	5	Kommunikationsverbindung
SG6		C	5	TAX-MOA
TAX	14	M	1	Zoll-/Steuer-/Gebührenangaben
MOA	+	15	C 1	Geldbetrag
SG7		C	5	CUX-DTM
CUX	16	M	1	Währungsangaben
DTM	17	C	5	Datum/Uhrzeit/Zeitspanne
SG8		C	10	PAT-DTM-PCD-MOA
PAT	18	M	1	Zahlungsbedingungen
DTM	19	C	5	Datum/Uhrzeit/Zeitspanne
PCD	20	C	1	Prozentangaben
MOA	21	C	1	Geldbetrag
SG9		C	10	TDT
TDT	22	M	1	Transporteinzelheiten
SG12		C	5	TOD-LOC
TOD	23	M	1	Liefer- oder Transportbedingungen
LOC	24	C	2	Ortsangabe

SG13		C	1000	PAC
PAC	+	M	1	Packstück/Verpackung
SG15		C	9999	ALC-SG17-SG18-SG19-SG20-SG21
ALC	26	M	1	Zu- oder Abschlag
SG17		C	1	QTY
QTY	27	M	1	Menge
SG18		C	1	PCD
PCD	28	M	1	Prozentangaben
SG19		C	2	MOA
MOA	29	M	1	Geldbetrag
SG20		C	1	RTE
RTE	30	M	1	Raten-/Satz-/Tarifangaben
SG21		C	5	TAX-MOA
TAX	31	M	1	Zoll-/Steuer-/Gebührenangaben
MOA	32	C	1	Geldbetrag

Positions-Teil

SG25		C	9999999	LIN-PIA-IMD-MEA-QTY-ALI-DTM-QVR-FTX-SG26-SG27-SG28-SG29-SG30-SG32-SG33-SG34-SG38-SG44
LIN	33	M	1	Positionsdaten
PIA	34	C	25	Zusätzliche Produktidentifikation
IMD	35	C	10	Produkt-/Leistungsbeschreibung
MEA	36	C	5	Maße und Gewichte
QTY	37	C	5	Menge
ALI	38	C	5	Zusätzliche Angaben
DTM	39	C	35	Datum/Uhrzeit/Zeitspanne
QVR	40	C	1	Mengenabweichungen
FTX	41	C	5	Freier Text
SG26		C	5	MOA
MOA	42	M	1	Geldbetrag
SG27		C	10	PAT-DTM-PCD-MOA
PAT	43	M	1	Zahlungsbedingungen
DTM	44	C	5	Datum/Uhrzeit/Zeitspanne
PCD	45	C	1	Prozentangaben
MOA	46	C	1	Geldbetrag
SG28		C	25	PRI
PRI	47	M	1	Preisangaben

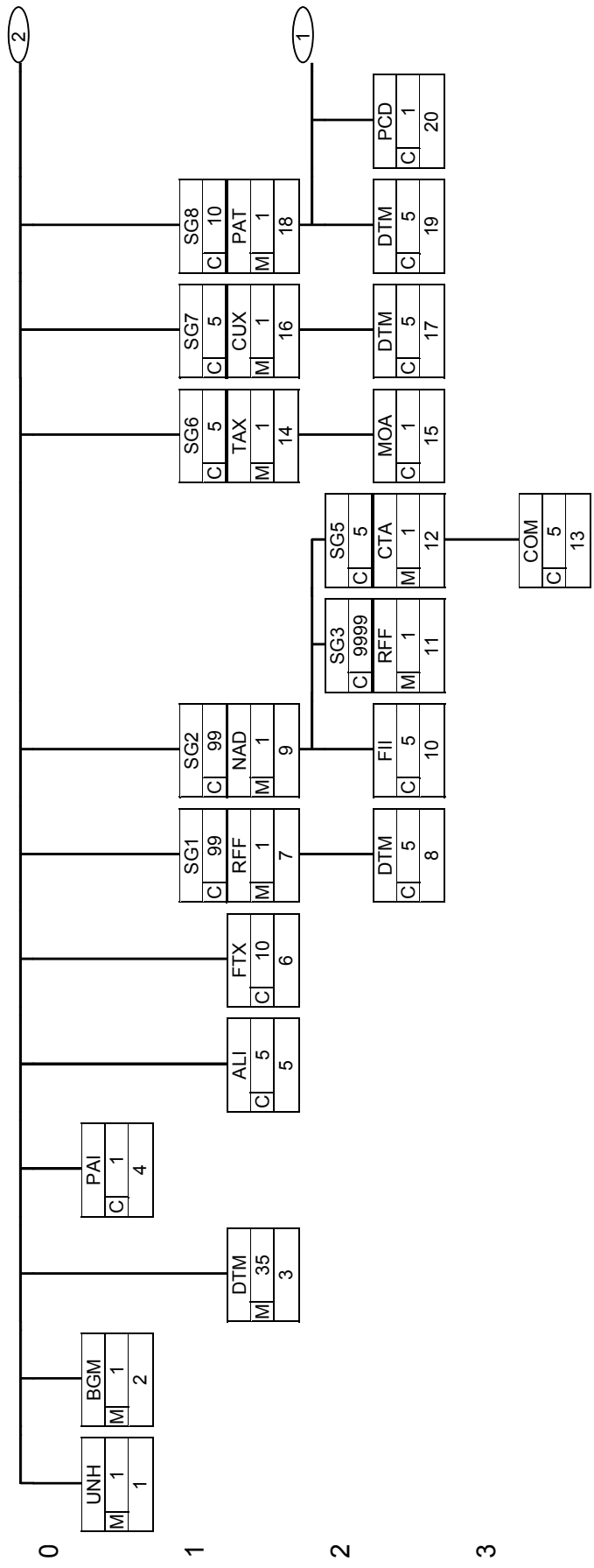
SG29		C	10	RFF-DTM
RFF	48	M	1	Referenzangaben
DTM	49	C	5	Datum/Uhrzeit/Zeitspanne
SG30		C	10	PAC-MEA-SG31
PAC	50	M	1	Packstück/Verpackung
MEA	51	C	10	Maße und Gewichte
SG31		C	10	PCI-GIN
PCI	+ 52	M	1	Packstückkennzeichnung
GIN	+ 53	C	10	Waren-Identifikationsnummer
SG32		C	9999	LOC-QTY-DTM
LOC	54	M	1	Ortsangabe
QTY	55	C	100	Menge
DTM	56	C	5	Datum/Uhrzeit/Zeitspanne
SG33		C	99	TAX-MOA
TAX	57	M	1	Zoll-/Steuer-/Gebührenangaben
MOA	58	C	1	Geldbetrag
SG34		C	20	NAD-SG35
NAD	59	M	1	Name und Anschrift
SG35		C	5	RFF
RFF	60	M	1	Referenzangaben
SG38		C	15	ALC-ALI-SG39-SG40-SG41-SG42-SG43
ALC	61	M	1	Zu- oder Abschlag
ALI	62	C	5	Zusätzliche Angaben
SG39		C	1	QTY
QTY	63	M	1	Menge
SG40		C	1	PCD
PCD	64	M	1	Prozentangaben
SG41		C	2	MOA
MOA	65	M	1	Geldbetrag
SG42		C	1	RTE
RTE	66	M	1	Raten-/Satz-/Tarifangaben
SG43		C	5	TAX-MOA
TAX	67	M	1	Zoll-/Steuer-/Gebührenangaben
MOA	68	C	1	Geldbetrag
SG44		C	10	TDT
TDT	69	M	1	Transporteinzelheiten

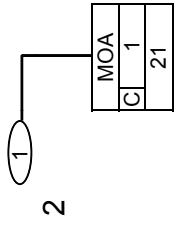
Summen-Teil

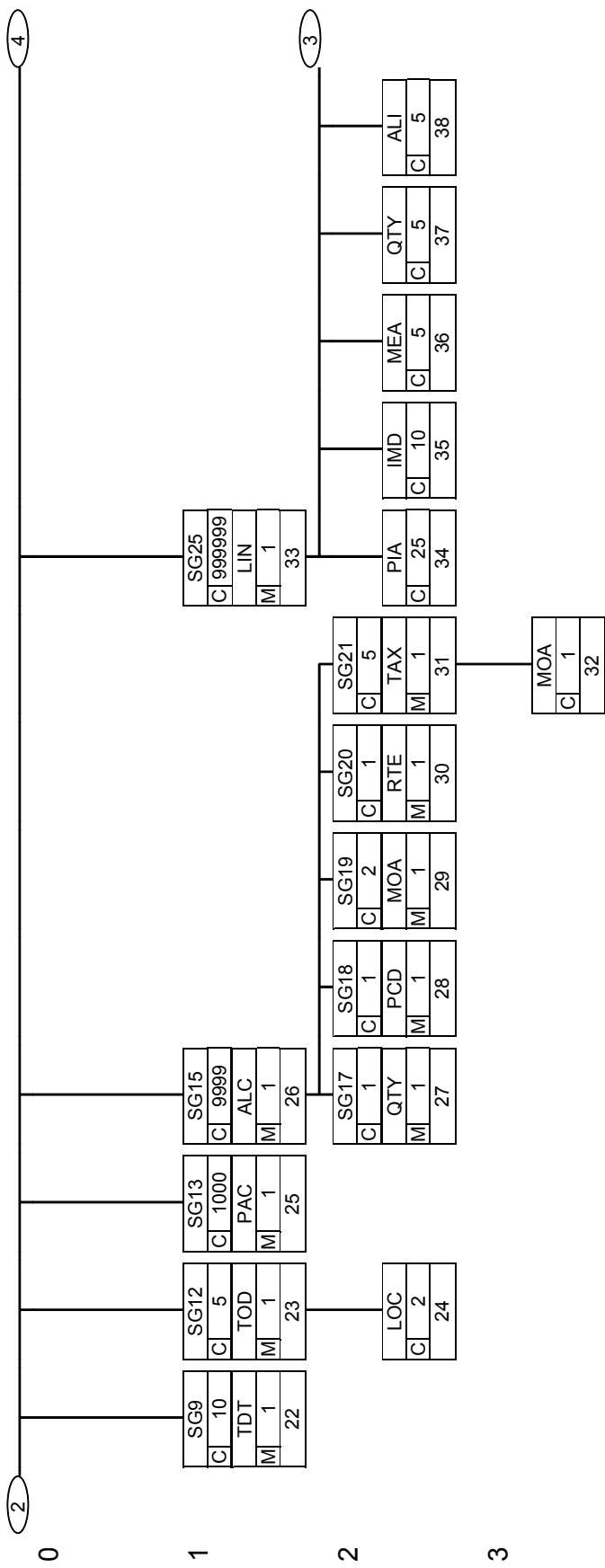
UNS	70	M	1	Abschnitts-Kontrollsegment
CNT	71	C	10	Abstimmsumme
SG48		M	100	MOA-SG49
MOA	72	M	1	Geldbetrag
SG49		C	1	RFF-DTM
RFF	73	M	1	Referenzangaben
DTM	74	C	5	Datum/Uhrzeit/Zeitspanne
SG50		C	10	TAX-MOA
TAX	75	M	1	Zoll-/Steuer-/Gebührenangaben
MOA	76	C	2	Geldbetrag
SG51		C	15	ALC-ALI-MOA
ALC	77	M	1	Zu- oder Abschlag
ALI	78	C	1	Zusätzliche Angaben
MOA	79	C	2	Geldbetrag
UNT	80	M	1	Nachrichten-Endesegment

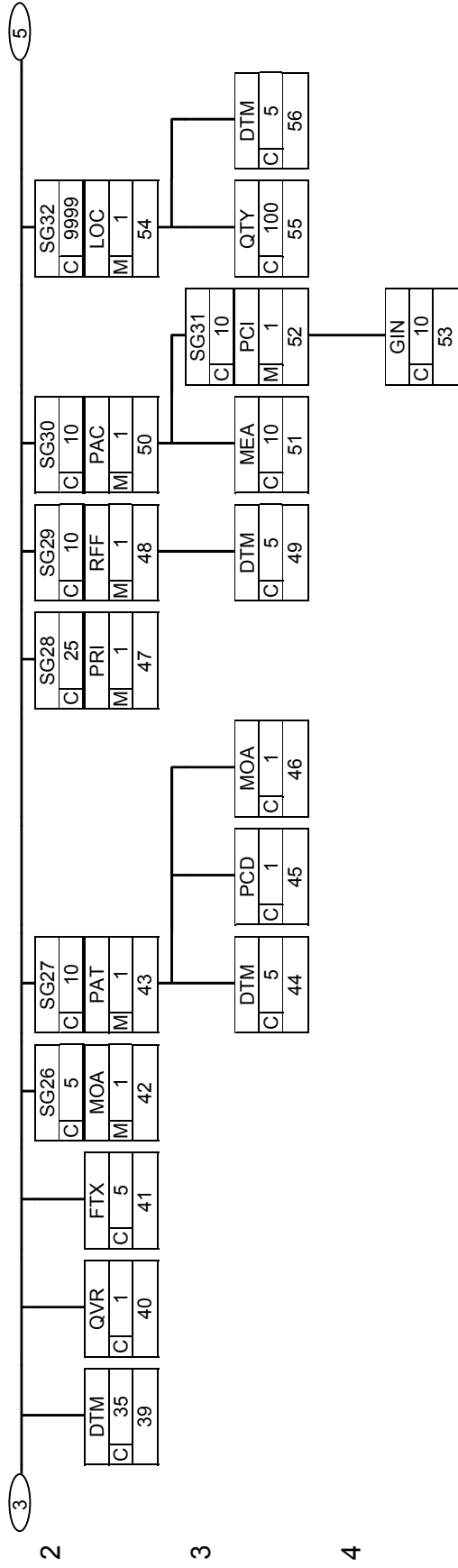
* * * * *

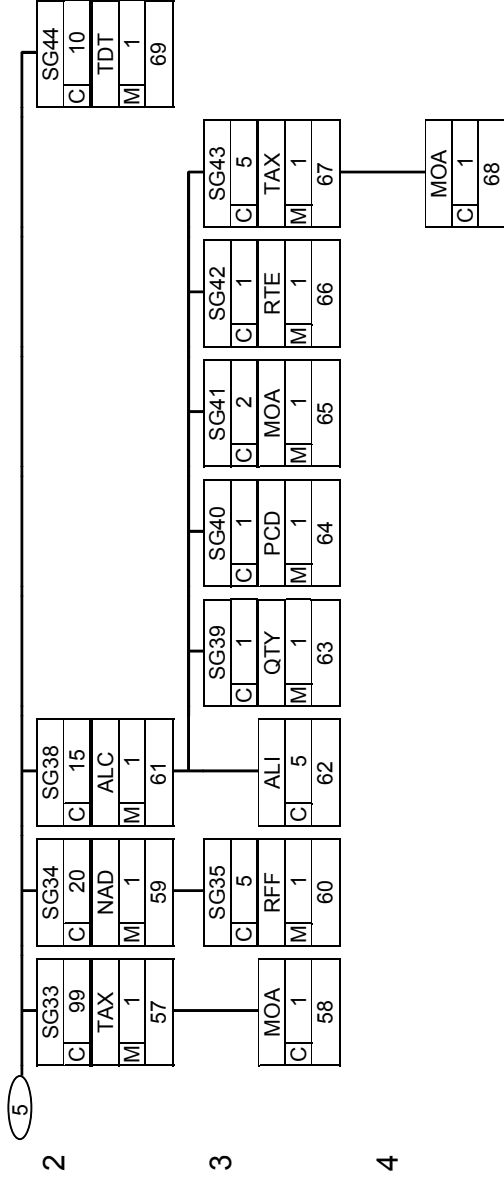
3. Diagramm

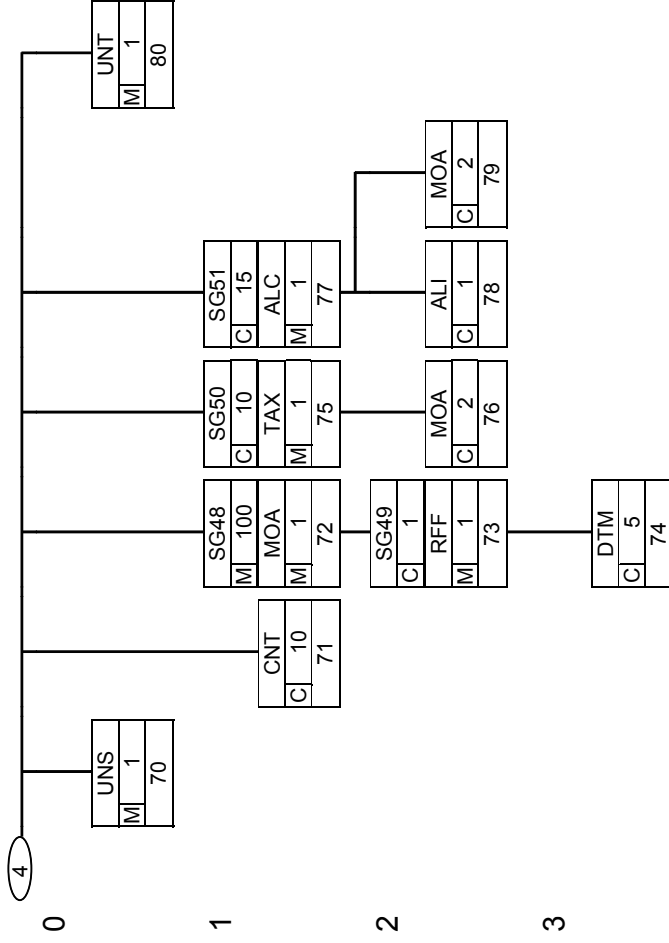












4. Segmentbeschreibung

Seg.Nr

Kopf-Teil

1	UNH	M	1	Nachrichten-Kopfsegment Dieses Segment dient dazu, eine Nachricht zu eröffnen, zu identifizieren und zu spezifizieren.
2	BGM	M	1	Beginn der Nachricht Dieses Segment dient dazu, Typ und Funktion einer Nachricht anzuzeigen und die Identifikationsnummer zu übermitteln.
3	DTM	M	35	Datum/Uhrzeit/Zeitspanne Dieses Segment wird zur Angabe des Rechnungsdatums oder -zeitraums verwendet. Es kann auch benutzt werden, um anzuzeigen, wann die Waren ausgeliefert, angeliefert oder empfangen wurden.
4	PAI	C	1	Zahlungsangaben Dieses Segment erlaubt dem Rechnungssteller anzugeben, welche Zahlungsweise erwartet wird.
5	ALI	C	5	Zusätzliche Angaben Dieses Segment wird zur Angabe jeglicher Sonderkonditionen verwendet, die sich auf die fakturierten Güter beziehen. Das Ursprungsland aller Produkte (wenn es immer dasselbe ist) wird hier auf Kopfebene angegeben.
6	FTX	C	10	Freier Text Dieses Segment dient der Angabe von unformatierten oder codierten Textinformationen, die die gesamte Rechnung betreffen.
	SG1	C	99	RFF-DTM Eine Segmentgruppe, die auf Referenzen verweist und, wenn notwendig, auf ihre Datumsangaben, die sich auf die gesamte Nachricht beziehen, z.B. Vertragsnummer, Import-/Export-Lizenznummer, Lieferscheinnummer.
7	RFF	M	1	Referenzangaben Dieses Segment dient zur Angabe von Referenzen, die sich auf die gesamte Rechnung beziehen, z. B. Nummer der Bestellung, Lieferscheinnummer, usw.
8	DTM	C	5	Datum/Uhrzeit/Zeitspanne Dieses Segment wird benutzt, um Datumsangaben zum vorangegangenen RFF-Segment zu machen.

Seg.Nr

	SG2	C	99	NAD-FII-SG3-SG5 Eine Segmentgruppe zur Angabe der Beteiligten und damit zugehörige Information.
9	NAD	M	1	Name und Anschrift Dieses Segment wird zur Identifikation der Geschäftspartner genutzt, die im Fakturierungsvorgang involviert sind. Käufer und Lieferant von Gütern und Dienstleistungen müssen in der Rechnung angegeben werden. Zusätzlich müssen Rechnungssteller und Rechnungsempfänger identifiziert werden, wenn sie von den liefernden und kaufenden Firmen abweichen. Empfänger oder Lieferanschrift müssen angegeben werden, wenn es sich nicht um den Käufer handelt.
10	FII	C	5	Kreditinstitut Dieses Segment gibt das Kreditinstitut des im NAD-Segment identifizierten Partners an.
	SG3	C	9999	RFF Eine Segmentgruppe zur Angabe von Referenzen in Bezug auf den Partner.
11	RFF	M	1	Referenzangaben Dieses Segment wird zur Angabe von Referenznummern verwendet, die sich auf den Partner beziehen, welcher im vorangegangenen NAD-Segment identifiziert wurde.
	SG5	C	5	CTA-COM Eine Segmentgruppe für Ansprechpartner und Kommunikationsverbindungen bei dem im Segment NAD genannten Beteiligten.
12	CTA	M	1	Ansprechpartner Dieses Segment dient der Identifikation von Abteilung und/oder Sachbearbeiter innerhalb des im NAD spezifizierten Unternehmens. Die Internationale Lokationsnummer (ILN) ist besonders für diesen Zweck geeignet.
13	COM	C	5	Kommunikationsverbindung Dieses Segment dient zur Angabe von Kommunikationsnummer und -typ des im CTA-Segment angegebenen Sachbearbeiters.
	SG6	C	5	TAX-MOA Eine Segmentgruppe zur Angabe von Steuerinformationen.

Seg.Nr

14	TAX	M	1	Zoll-/Steuer-/Gebührenangaben Dieses Segment wird verwendet, um Steuerart, -kategorie und Steuersatz für die gesamte Rechnung anzugeben.
15	MOA	C	1	Geldbetrag Dieses Segment dient der Angabe von steuerbezogenen Geldbeträgen, die für die gesamte Rechnung relevant sind. Diese Beträge sollten den auf Positionsebene spezifizierten Beträgen zuaddiert werden, um den gesamten Rechnungssteuerbetrag errechnen zu können, der im Summenteil enthalten ist.
	SG7	C	5	CUX-DTM Eine Segmentgruppe zur Spezifikation von Währungsangaben und verbundene Datumsangaben/Zeiträume, die für die gesamte Rechnung gelten. Währungsangaben können im nationalen Datenaustausch weggelassen werden, sind aber für internationale Transaktionen erforderlich.
16	CUX	M	1	Währungsangaben Dieses Segment wird benutzt, um Währungsangaben für die gesamte Rechnung anzugeben.
17	DTM	C	5	Datum/Uhrzeit/Zeitspanne Dieses Segment gibt das Datum an, an welchem der Wechselkurs bewertet wurde.
	SG8	C	10	PAT-DTM-PCD-MOA Eine Segmentgruppe zur Angabe von Zahlungsbedingungen für die gesamte Rechnung.
18	PAT	M	1	Zahlungsbedingungen Dieses Segment wird vom Absender zur Angabe der Zahlungskonditionen für die gesamte Rechnung verwendet.
19	DTM	C	5	Datum/Uhrzeit/Zeitspanne Dieses Segment wird für Datumsangaben verwendet, die in Zusammenhang mit den Zahlungsbedingungen der Rechnung stehen.
20	PCD	C	1	Prozentangaben Dieses Segment wird zur Angabe von prozentualen Zu- oder Abschlagssätzen benutzt, wenn der Rechnungsempfänger termingerecht zahlt (oder nicht zahlt).

Seg.Nr

21	MOA	C	1	Geldbetrag Dieses Segment wird zur Angabe von monetären Zu-/Abschlagswerten benutzt, wenn der Rechnungsempfänger termingerecht zahlt (oder nicht zahlt).
	SG9	C	10	TDT Eine Segmentgruppe zur Angabe der Transportmittel und -methoden.
22	TDT	M	1	Transporteinzelheiten Dieses Segment wird verwendet, um Angaben von Transportdienstleistungen zu spezifizieren, die bei der Lieferung der fakturierten Artikelpositionen in Anspruch genommen wurden, z. B. Expresstransport.
	SG12	C	5	TOD-LOC Eine Segmentgruppe, die die Lieferbedingungen für die gesamte Rechnung enthält.
23	TOD	M	1	Liefer- oder Transportbedingungen Dieses Segment wird benutzt, um Lieferbedingungen für die gesamte Rechnung festzulegen. EANCOM empfiehlt INCOTERMS zur Angabe der Lieferbedingungen.
24	LOC	C	2	Ortsangabe Dieses Segment wird zur Angabe von Lokationen benutzt, für die die Lieferbedingungen gelten.
	SG13	C	1000	PAC Eine Segmentgruppe zur Identifikation der Verpackung für Waren; gültig für die gesamte Rechnung.
25	PAC	M	1	Packstück/Verpackung Dieses Segment wird benutzt, um eine Rechnungsnachricht auch als bewerteten Liefernachweis verwenden zu können, bei dem die Gesamtanzahl je fakturiertem Packungstyp angegeben ist.
	SG15	C	9999	ALC-SG17-SG18-SG19-SG20-SG21 Eine Segmentgruppe zur Angabe von Zu-/Abschlägen für die gesamte Rechnung. Die Zu-/Abschläge dieser Segmentgruppe beziehen sich auf die Gesamtrechnung und können im Positionsteil nicht überschrieben werden. Wenn zutreffend, können Zusatzinformationen, Steuer- und alternative Währungsangaben in den TAX- und MOA-Segmenten angegeben werden.

Seg.Nr

26	ALC	M	1	Zu- oder Abschlag Dieses Segment dient der Darstellung aller Zu-/Abschläge, die sich auf die gesamte Rechnung beziehen, z.B. Verpackungskosten.
	SG17	C	1	QTY Eine Segmentgruppe zur Angabe von Zu-/Abschlagsmengen mit adäquaten Maßangaben.
27	QTY	M	1	Menge Dieses Segment wird benutzt, um Zu-/oder Abschlagsmengen in der aktuellen ALC-Segmentgruppe anzugeben.
	SG18	C	1	PCD Eine Segmentgruppe zur Angabe von prozentualen Zu-/Abschlägen.
28	PCD	M	1	Prozentangaben Dieses Segment wird zur Angabe prozentualer Zu-/Abschläge in der aktuellen ALC-Segmentgruppe benutzt.
	SG19	C	2	MOA Eine Segmentgruppe zur Angabe von monetären Zu-/Abschlägen.
29	MOA	M	1	Geldbetrag Dieses Segment wird benutzt, um monetäre Zu-/Abschläge in der aktuellen ALC-Segmentgruppe darzustellen.
	SG20	C	1	RTE Eine Segmentgruppe zur Angaben der Rate je Einheit und die entsprechende Basis, auf die ein Zu-/Abschlag angewendet wird.
30	RTE	M	1	Raten-/Satz-/Tarifangaben Dieses Segment wird benutzt, um Zu-/Abschläge in Form von Raten in der aktuellen ALC-Segmentgruppe anzugeben.
	SG21	C	5	TAX-MOA Eine Segmentgruppe mit der Steuerangaben für die Zu-/Abschläge angegeben werden können.
31	TAX	M	1	Zoll-/Steuer-/Gebührenangaben Dieses Segment kennzeichnet, ob die Zu- und Abschläge in SG14 steuerpflichtig sind.
32	MOA	C	1	Geldbetrag Dieses Segment wird benutzt, um Steuer- oder Zollbeträge zum vorangehenden TAX-Segment auszuweisen.

Seg.Nr

Positions-Teil

	SG25	C	9999999		LIN-PIA-IMD-MEA-QTY-ALI-DTM-QVR-FTX-SG26-SG27-SG28-SG29-SG30-SG32-SG33-SG34-SG38-SG44
					Eine Segmentgruppe zur Angabe von Einzelheiten der einzelnen Rechnungspositionen, wobei die Segmentgruppe 25 innerhalb einer Rechnung mindestens einmal auftreten muß, aber nicht notwendigerweise bei einer Gutschrift oder Belastungsanzeige. Diese Segmentgruppe kann für Unterpositionsangaben wiederholt werden.
33	LIN	M		1	Positionsdaten
					Dieses Segment zeigt den Beginn des Positionsteils der Rechnung an. Der Positionsteil wird durch Wiederholung von Segmentgruppen gebildet, die immer mit einem LIN-Segment beginnen.
34	PIA	C		25	Zusätzliche Produktidentifikation
					Dieses Segment wird zur Angabe zusätzlicher oder ersetzender Positionsidentifikationen benutzt, z. B. Artikelnummer des Käufers oder des Lieferanten.
35	IMD	C		10	Produkt-/Leistungsbeschreibung
					Dieses Segment wird zur Beschreibung der aktuellen Position benutzt.
36	MEA	C		5	Maße und Gewichte
					Dieses Segment wird zur Angabe physischer Größen, Lagerbeschränkungen oder Transportmittelbeschränkungen für ein Produkt benutzt.
37	QTY	C		5	Menge
					Dieses Segment wird zur Angabe von Mengen zur aktuellen Position benutzt.
38	ALI	C		5	Zusätzliche Angaben
					Dieses Segment dient der Angabe spezieller Konditionen oder des Ursprungslandes für die aktuelle Positionszeile.
39	DTM	C		35	Datum/Uhrzeit/Zeitspanne
					Dieses Segment dient der Angabe von Versand-, Liefer- oder Wareneingangsdatum für diese Position.
40	QVR	C		1	Mengenabweichungen
					Das Segment dient der Angabe von Abweichungen zwischen bestellten, gelieferten und berechneten Mengen.

Seg.Nr

41	FTX	C	5	Freier Text Dieses Segment dient der Angabe von frei formatierten oder codierten Textinformationen, die die aktuelle Position betreffen.
	SG26	C	5	MOA Eine Segmentgruppe zur Angabe jeglicher monetärer Werte bezüglich der Produkte.
42	MOA	M	1	Geldbetrag Dieses Segment dient der Angabe von Geldbeträgen, die die aktuelle Position betreffen.
	SG27	C	10	PAT-DTM-PCD-MOA Eine Segmentgruppe zur positionsbezogenen Angabe der Zahlungsbedingungen, wenn diese von denen im Kopfteil abweichen.
43	PAT	M	1	Zahlungsbedingungen Dieses Segment dient der Angabe von bestimmten Zahlungsbedingungen für die Position.
44	DTM	C	5	Datum/Uhrzeit/Zeitspanne Dieses Segment wird für Datumsangaben benutzt, die in Zusammenhang mit den Zahlungsbedingungen des vorangegangenen PAT-Segmentes stehen.
45	PCD	C	1	Prozentangaben Dieses Segment enthält Angaben zu prozentualen Vertragsstrafen oder Skonti in Bezug auf die Zahlungskonditionen im PAT-Segment.
46	MOA	C	1	Geldbetrag Dieses Segment enthält die Vertragsstrafe oder Skonto als monetären Betrag in Bezug auf die Zahlungskonditionen im PAT-Segment.
	SG28	C	25	PRI Eine Segmentgruppe zur Angabe relevanter Preisinformationen für die fakturierten Waren und Dienstleistungen.
47	PRI	M	1	Preisangaben Dieses Segment wird benutzt, um Preisangaben für die aktuelle Position anzugeben.
	SG29	C	10	RFF-DTM Eine Segmentgruppe zur Angabe von Referenzen und, wenn notwendig, deren Datumsangaben bezogen auf die Position.

Seg.Nr

48	RFF	M	1	Referenzangaben Das RFF-Segment auf Positionsebene wird benutzt, um spezifische Referenzen anzugeben und überschreibt allgemeine Referenzen aus dem Kopfteil der Rechnung.
49	DTM	C	5	Datum/Uhrzeit/Zeitspanne Dieses Segment enthält Datums- und Zeitangaben zum vorangegangenen RFF-Segment.
	SG30	C	10	PAC-MEA-SG31 Eine Segmentgruppe zur Angabe der Packstücke, physische Abmessungen sowie Markierungen und Numerierungen für positionsbezogene Waren.
50	PAC	M	1	Packstück/Verpackung Dieses Segment dient der Angabe von Anzahl und Art der Packstücke zur aktuellen Position.
51	MEA	C	10	Maße und Gewichte Dieses Segment wird benutzt, um Maßangaben zu der im vorangegangenen PAC-Segment definierten Verpackung zu spezifizieren.
	SG31	C	10	PCI-GIN Eine Segmentgruppe für Kennzeichnungs- und Etikettierungsangaben auf individuellen physischen Einheiten.
52	PCI	M	1	Packstückkennzeichnung Dieses Segment wird zur Identifikation von Kennzeichnungen auf der Verpackung des berechneten Produktes verwendet.
53	GIN	C	10	Waren-Identifikationsnummer Dieses Segment dient zur Angabe der Nummer der Versandeinheit (NVE), die auf der Verpackung des berechneten Produktes angebracht ist.
	SG32	C	9999	LOC-QTY-DTM Eine Segmentgruppe für Angaben zu Bestimmungsorten und Mengen für Sendungen, die eine Lieferung zu mehreren Zielorten für eine bestimmte Position betrifft.
54	LOC	M	1	Ortsangabe Dieses Segment dient der Identifikation von mehreren Lieferorten für die aktuelle Position.
55	QTY	C	100	Menge Dieses Segment wird benutzt, um Liefermengen für den im vorangegangenen LOC-Segment bezeichneten Standort anzugeben.

Seg.Nr

56	DTM	C	5	Datum/Uhrzeit/Zeitspanne Dieses Segment wird zur Angabe von Datum und Zeit benutzt, an dem die Lieferung an den im LOC-Segment (SG32) angegebenen Standort durchgeführt wurde (durchgeführt werden wird).
	SG33	C	99	TAX-MOA Eine Segmentgruppe für steuerbezogene Informationen der Position.
57	TAX	M	1	Zoll-/Steuer-/Gebührenangaben Dieses Segment enthält Steuerangaben für die fakturierte Position.
58	MOA	C	1	Geldbetrag Dieses Segment wird zur monetären Angabe des fälligen Steuersatzes für die Positionszeile benutzt.
	SG34	C	20	NAD-SG35 Eine Segmentgruppe zur Angabe der Beteiligten mit zugehörigen Informationen, die sich ausschließlich auf diese Position beziehen.
59	NAD	M	1	Name und Anschrift Dieses Segment wird zur Identifikation von Partnern benutzt, die nur für die aktuelle Position relevant sind. Hier verwendete Partnerinformationen überschreiben die im NAD-Segment des Kopfteils, sofern der gleiche Qualifier verwendet wurde.
	SG35	C	5	RFF Eine Segmentgruppe zur Angabe von Referenzen, die nur für den angegebenen Partner in Bezug auf die ganze Positionszeile relevant sind.
60	RFF	M	1	Referenzangaben Dieses Segment wird zur Angabe von Referenzen verwendet, die sich auf die Partner beziehen, welche im NAD-Segment auf Positionsebene angegeben sind.
	SG38	C	15	ALC-ALI-SG39-SG40-SG41-SG42-SG43 Eine Segmentgruppe zur positionsbezogenen Angabe von Zu- und Abschlägen, wenn diese von denen im Kopfteil abweichen oder dort nicht angegeben sind.
61	ALC	M	1	Zu- oder Abschlag Dieses Segment wird benutzt, um jegliche Zu- oder Abschläge anzugeben, die sich nur auf die fakturierte Rechnungsposition beziehen.

Seg.Nr

62	ALI	C	5	Zusätzliche Angaben Dieses Segment wird benutzt, um spezielle Konditionen zu den Zu-/Abschlägen des Positionsteils anzugeben.
	SG39	C	1	QTY Eine Segmentgruppe zur Angabe der Zu-/Abschlagsmengen mit adäquaten Maßangaben.
63	QTY	M	1	Menge Dieses Segment innerhalb der ALC-Segmentgruppe (SG38) wird zur Angabe spezieller Mengen verwendet, für die Zu-/Abschläge auf Positionsebene gewährt werden.
	SG40	C	1	PCD Eine Segmentgruppe zur Angabe von prozentualen Zu-/Abschlägen.
64	PCD	M	1	Prozentangaben Dieses Segment wird zur Angabe prozentualer Zu-/Abschläge für die berechnete Position benutzt.
	SG41	C	2	MOA Eine Segmentgruppe zur Angabe von monetären Zu-/Abschlägen.
65	MOA	M	1	Geldbetrag Dieses Segment wird zur Angabe von monetären Zu-/Abschlägen für die berechnete Position benutzt.
	SG42	C	1	RTE Eine Segmentgruppe zur Angabe der Rate je Einheit und entsprechende Basis, auf die ein Zu-/Abschlag angewendet wird; z.B. 3 DEM je 10 Tonnen.
66	RTE	M	1	Raten-/Satz-/Tarifangaben Dieses Segment wird zur Angabe von monetären Zu-/Abschlägen auf Rechnungspositionsebene in Form von Raten benutzt.
	SG43	C	5	TAX-MOA Eine Segmentgruppe zur Angabe steuerbezogener Informationen für den Zu- oder Abschlag.
67	TAX	M	1	Zoll-/Steuer-/Gebührenangaben Dieses Segment wird zur Angabe von Steuern oder Zöllen benutzt, die sich auf Zu- und Abschläge der berechneten Position beziehen.

Seg.Nr

68	MOA	C	1	Geldbetrag Dieses Segment dient der Angabe von Steuerbeträgen zu den Zu-/Abschlägen der aktuellen Position.
	SG44	C	10	TDT Eine Segmentgruppe zur Identifikation von Transportart und -mittel, Orts- und Datums-/Zeitangaben für die Position, wenn sie von den Angaben im Kopfteil abweichen oder dort nicht angegeben sind.
69	TDT	M	1	Transporteinzelheiten Dieses Segment spezifiziert die Transportmittel für das berechnete Produkt. Das Segment wird nur dann benutzt, wenn die Transportangaben von denen des Kopfteils abweichen.
Summen-Teil				
70	UNS	M	1	Abschnitts-Kontrollsegment Dieses Segment dient der Trennung von Positions- und Summenteil einer Nachricht.
71	CNT	C	10	Abstimmsumme Dieses Segment wird benutzt, um Abstimmsummen zu Kontrollzwecken im Inhouse-System des Empfängers mitzuteilen.
	SG48	M	100	MOA-SG49 Eine Segmentgruppe zur Angabe von Summenbeträgen für die gesamte Rechnung und, falls relevant, von vorab entrichteten Beträgen mit Referenzen und Datumsangaben.
72	MOA	M	1	Geldbetrag Dieses Segment dient zur Angabe von Vorauszahlungen oder von Gesamtbeträgen für die gesamte Rechnung.
	SG49	C	1	RFF-DTM Eine Segmentgruppe für Referenzen und, wenn notwendig, zugehöriger Datumsangaben, z.B. bezogen auf die Referenznummer von vorab entrichteten Beträgen.
73	RFF	M	1	Referenzangaben Dieses Segment enthält Referenzen zum Nachrichten-Summenteil.
74	DTM	C	5	Datum/Uhrzeit/Zeitspanne Dieses Segment wird benutzt, um Datumsangaben zum vorangegangenen RFF-Segment zu machen.

Seg.Nr

SG50	C	10	TAX-MOA Eine Segmentgruppe zur Angabe von Steuersummen der Rechnung.
75 TAX	M	1	Zoll-/Steuer-/Gebührenangaben Dieses Segment wird benutzt, um Gesamtsteuer- oder -zollangaben für die Rechnung zu spezifizieren.
76 MOA	C	2	Geldbetrag Dieses Segment wird zur Angabe des fälligen Steuerbetrages zum Steuersatz im TAX-Segment benutzt, der für die gesamte Rechnung gilt.
SG51	C	15	ALC-ALI-MOA Eine Segmentgruppe zur Angabe von Zu- und Abschlagssummen der Rechnung.
77 ALC	M	1	Zu- oder Abschlag Dieses Segment wird benutzt, um den Gesamtwert pro Zu- oder Abschlagstyp aller Zu- und Abschläge anzugeben. Die Zu-/Abschläge, die detailliert im Kopf- und Positionsteil angegeben sind, werden hier summiert.
78 ALI	C	1	Zusätzliche Angaben Dieses Segment wird benutzt, um spezielle Konditionen zu den Zu-/Abschlägen im Summenteil mitzuteilen.
79 MOA	C	2	Geldbetrag Dieses Segment wird benutzt, um den Gesamtwert pro Zu- oder Abschlagstyp anzugeben.
80 UNT	M	1	Nachrichten-Endesegment Das UNT-Segment ist ein Muß-Segment in UN/EDIFACT. Es muß immer das letzte Segment in einer Nachricht sein.

* * * * *

5. Segmentlayout

Dieses Kapitel beschreibt alle Segmente, die in dem EANCOM-Nachrichtentyp "Rechnung" verwendet werden können. Die Segmentbeschreibung entspricht dem EDIFACT-Original. Die Kommentare zum EANCOM-Subset werden in der rechten Spalte als Anmerkung ausgewiesen.

Hinweise:

1. Die Segmente werden in der gleichen Reihenfolge aufgelistet, in der sie auch in der Nachricht erscheinen. Jedem Segmentbezeichner bzw. jeder Segmentgruppe folgt ein (K)ann/(M)uß-Indikator, die maximale Anzahl der Wiederholmöglichkeiten und eine Segmentbeschreibung.
2. Von links nach rechts enthält die erste Spalte die Datenelementbezeichner und Beschreibungen, gefolgt von einer zweiten Spalte mit Angabe des EDIFACT-Status (**K**ann oder **M**uß), dem Datenformat sowie der Länge des Datenelements. Diese ersten Informationen bilden die Original-EDIFACT-Beschreibung ab.

Der EDIFACT-Beschreibung folgen in der dritten, vierten und fünften Spalte spezifische EANCOM-Informationen. In der dritten Spalte ist ein Statusindikator für die Benutzung von (K)ann-EDIFACT-Datenelementen enthalten (siehe nachfolgend 2.1 bis 2.3), in der vierten Spalte eine Kennzeichnung für restriktive Codewerte (siehe nachfolgend 3.) und in der fünften Spalte Bemerkungen und verwendete Codewerte für spezielle Datenelemente der Nachricht.

- 2.1 (**M**)uß-Datenelemente aus EDIFACT-Segmenten behalten ihren Status in EANCOM.
- 2.2 Zusätzlich gibt es fünf Statustypen mit einem (K)ann-EDIFACT-Status für einfache Datenelemente, Gruppendatenelementen und Datenelementgruppen. Diese sind anschließend angeführt und können bei Bedarf in der Erklärungsspalte angegeben sein.

- ERFORDERLICH	R	Gibt an, daß der Gebrauch dieses Elements erforderlich ist und es verwendet werden muß.
- EMPFOHLEN	A	Gibt an, daß der Gebrauch dieses Elements empfohlen wird.
- ABHÄNGIG	D	Gibt an, daß der Gebrauch dieses Elements von bestimmten Bedingungen abhängt, die in entsprechenden Hinweisen beschrieben sind.
- OPTIONAL	O	Gibt an, daß der Gebrauch dieses Elements optional ist und die Verwendung dem Ermessen des Anwenders unterliegt.
- NICHT BENUTZT	N	Gibt an, daß dieses Element nicht benötigt wird und ausgelassen werden sollte.

- 2.3 Wenn eine Datenelementgruppe mit **N**, **NICHT BENUTZT**, gekennzeichnet ist, gilt

die Angabe für alle enthaltenen Datenelemente. Die einzelnen Datenelemente sind dann nicht mit einer separaten Kennzeichnung versehen.

3. Der Statusindikator in der vierten Spalte nimmt direkten Bezug auf die Codewerte in der fünften Spalte und kann zwei Werte haben:

- BESCHRÄNKT * Wird ein Datenelement in der vierten Spalte der Segmentbeschreibungen mit dem Stern (*) gekennzeichnet, sind ausschließlich die in der fünften Spalte angegebenen Codewerte für den Gebrauch in genau diesem Datenelement innerhalb dieses Segments und innerhalb dieses Nachrichtentyps verfügbar.

- OFFEN Alle Datenelemente, bei denen eine codierte Darstellung von Daten möglich ist und keine beschränkte Menge von Codes angegeben wird, sind offen (kein Stern in der vierten Spalte). Die möglichen Codes sind im Datenelemente- und Codeverzeichnis angeführt. Codewerte können als Beispiele angegeben sein oder es wird eine Beschreibung des Formats oder Typs des zu verwendenden Codes angeführt.

* * * * *

UNH - M		1- Nachrichten-Kopfsegment		
Beschreibung	:	Dient dazu, eine Nachricht zu eröffnen, sie zu identifizieren und zu beschreiben.		
Segmentnummer	:	1		
		EDIFACT	EAN	*
				Beschreibung
0062	Nachrichten-Referenznummer	M an..14	M	
				Eindeutige Nachrichtenreferenz des Absenders. Laufende Nummer der Nachrichten im Datenaustausch. Identisch mit DE 0062 im UNT, vergeben vom Sender.
S009	NACHRICHTEN-KENNUNG	M	M	
0065	Nachrichtentyp-Kennung	M an..6	M	* INVOIC = Rechnung
0052	Versionsnummer des Nachrichtentyps	M an..3	M	* D = Draft (Entwurf)
0054	Freigabenummer des Nachrichtentyps	M an..3	M	* 96A = Version 96A
0051	Verwaltende Organisation, codiert	M an..2	M	* UN = UN/ECE/TRADE/WP.4, United Nations Standard Messages (UNSM)
0057	Anwendungscode der zuständigen Organisation	C an..6	R	* EAN008 = EAN Versionsnummer
0068	Allgemeine Zuordnungs-Referenz	C an..35	N	
S010	STATUS DER ÜBERMITTLUNG	C	N	
0070	Übermittlungsfolgenummer	M n..2		
0073	Anzeiger für erste/letzte Nachricht einer Übermittlung	C a1		
<u>Dokumentation zum Segment</u>				
Dieses Segment dient dazu, eine Nachricht zu eröffnen, zu identifizieren und zu spezifizieren.				
Die Datenelemente 0065, 0052, 0054 und 0051 deklarieren die Nachricht als UNSM-Rechnung des Directories D.96A unter Kontrolle der Vereinten Nationen.				
Datenelement 0057 beschreibt die Nachricht als EANCOM-Version 008 einer UNSM-Rechnung.				
Beispiel:				
UNH+1+INVOIC:D:96A:UN:EAN008'				

BGM - M	1- Beginn der Nachricht		
Beschreibung :	Zur Anzeige der Art und Funktion einer Nachricht und zur Übermittlung der Identifikationsnummer.		
Segmentnummer :	2		
	EDIFACT	EAN	* Beschreibung
C002 DOKUMENTEN-/NACHRICHTENNAME	C	R	
1001 Dokumenten-/Nachrichtenname, codiert	C an..3	R	* 82 = Abrechnung über den Verbrauch meßbarer Dienstleistungen 83 = Wertgutschrift 84 = Wertbelastung 130 = Rechnungsdatenblatt 325 = Proforma-Rechnung 380 = Handelsrechnung 381 = Gutschriftsanzeige - Waren und Dienstleistungen 382 = Provisionsanzeige 383 = Belastungsanzeige - Waren und Dienstleistungen 384 = Korrigierte Rechnung 385 = Konsolidierte Rechnung 386 = Vorauszahlungsrechnung 389 = Selbst ausgestellte Rechnung 390 = Delkredere Rechnung 393 = Inkasso Rechnung
1131 Codeliste, Qualifier	C an..3	N	
3055 Verantwortliche Stelle für die Codepflege, codiert	C an..3	N	
1000 Dokumenten-/Nachrichtenname	C an..35	O	
1004 Dokumenten-/Nachrichtenummer	C an..35	R	Rechnungsnummer vergeben vom Absender des Dokuments
1225 Nachrichtenfunktion, codiert	C an..3	R	* 1 = Stornierung 5 = Ersatz 7 = Duplikat 9 = Original 31 = Kopie 43 = Zusätzliche Übertragung
4343 Antwortart, codiert	C an..3	N	
<u>Dokumentation zum Segment</u>			
Dieses Segment dient dazu, Typ und Funktion einer Nachricht anzuzeigen und die Identifikationsnummer zu übermitteln.			
Es wird empfohlen, die Länge der Dokumentennummer 17 Stellen nicht überschreiten zu lassen.			
DE 1001: Es ist von großer Wichtigkeit, einen möglichst genauen Nachrichtenqualifier zu verwenden. Codewert 325 sollte für einen bewerteten Liefernachweis verwendet werden. Vor der Verwendung des Codewertes '384' wird geraten, mit der Steuerbehörde die Rechtmäßigkeit der Verwendung berechtigter Rechnungen zu prüfen, da einige Länder die Verwendung nicht erlauben.			
DE 1225: Die Nachrichtenfunktion, codiert ist ein kritisches Datenelement in diesem Segment. Sie betrifft alle Daten einer Nachricht. Demzufolge muß pro Nachrichtenfunktion eine Nachricht erstellt werden. Es			

BGM - M	1- Beginn der Nachricht
Beschreibung :	Zur Anzeige der Art und Funktion einer Nachricht und zur Übermittlung der Identifikationsnummer.
Segmentnummer :	2
gelten die folgenden Regeln für eingeschränkte Codewerte:	
1 = Stornierung - Die aktuelle Rechnung wird storniert. Eine neue Rechnung mit eigener Belegnummer wird an ihre Stelle treten. Es wird empfohlen, wenn eine Rechnung fehlerhaft ist, sie zu stornieren und eine neue Rechnung oder eine korrigierende Gutschrift/Nachbelastung mit Referenz zur fehlerhaften Rechnung zu erstellen.	
5 = Ersatz - Stornierung oder Ersatz einer früher gesendeten, im RFF-Segment identifizierten Nachricht. Wenn ein Käufer eine Proforma-Rechnung zu einem Geschäftsvorfall sendet, erstellt der Lieferant als Empfänger dieses Proforma-Dokuments einen Ersatz, der an dessen Stelle tritt.	
7 = Duplikat - Wiederholte Übertragung, bei der die gleichen Partner involviert sind, aufgrund der spezifischen Anfrage des Empfängers.	
9 = Original - Ein Hinweis für den Empfänger, daß diese Rechnung eine Original-Rechnung und kein Ersatz oder Duplikat ist.	
31 = Kopie - Die Kopie einer Rechnung für einen Dritten zu Informationszwecken.	
43 = Zusätzliche Übertragung - Nachricht, die schon über einen anderen Kommunikationsweg übertragen wurde. Diese Übertragung dient nur der Übermittlung elektronisch verarbeitbarer Daten.	
Beispiel:	
BGM+380+432097+9'	
Dieses Beispiel identifiziert das Dokument als Original-Handelsrechnung durch Verwendung des Codeswertes 380. Das Dokument hat die Referenznummer 432097.	
BGM+82+MSI5422+9'	
Dieses Beispiel identifiziert das Dokument als Abrechnung über den Verbrauch meßbarer Dienstleistungen durch Verwendung des Codeswertes 82. Das Dokument hat die Belegnummer MSI5422.	

DTM - M		35- Datum/Uhrzeit/Zeitspanne			
Beschreibung :		Zur Angabe eines Datums und/oder einer Uhrzeit oder einer Zeitspanne.			
Segmentnummer :		3			
		EDIFACT	EAN	*	Beschreibung
C507	DATUM/UHRZEIT/ZEITSPANNE	M	M		
2005	Datum/Uhrzeit/Zeitspanne, Qualifier	M an..3	M	*	11 = Versanddatum und/oder -zeit 35 = Lieferdatum/-zeit, tatsächliches 50 = Wareneingangsdatum/-zeit 137 = Dokumenten/Nachrichten Datum/ Zeit 263 = Abrechnungszeitraum 325 = Steuerperiode
2380	Datum/Uhrzeit/Zeitspanne	C an..35	R		
2379	Datum/Uhrzeit/Zeitspanne, Formatqualifier	C an..3	R		102 = JJJJMMTT 203 = JJJJMMTTTHHMM 718 = JJJJMMTT-JJJJMMTT
<u>Dokumentation zum Segment</u>					
Dieses Segment wird zur Angabe des Rechnungsdatums oder -zeitraums verwendet. Es kann auch benutzt werden, um anzuzeigen, wann die Waren ausgeliefert, angeliefert oder empfangen wurden.					
DE 2005: Das Dokumentendatum (Codewert 137) muß in der Rechnung angegeben werden.					
Beispiel:					
DTM+137:19971008:102'					
Das Dokumentendatum ist der 18. Oktober 1997.					
DTM+35:199710151430:203'					
Die Rechnung bezieht sich auf eine Lieferung vom 15. Oktober 1997 um 14.30 Uhr.					

PAI - C		1- Zahlungsangaben			
Beschreibung	:	Zur Spezifizierung einer oder mehrerer Angaben zur Zahlung.			
Segmentnummer	:	4			
		EDIFACT	EAN	*	Beschreibung
C534 ZAHLUNGSEINZELHEITEN		M	M		
4439 Zahlungsbedingungen, codiert		C an..3	O		1 = Direkte Zahlung OA = Laufendes Konto (EAN-Code)
4431 Zahlungsgarantie, codiert		C an..3	O		20 = Waren als Sicherheit
4461 Zahlungsmittel, codiert		C an..3	O		42 = Zahlung an Bankkonto 60 = Schuldschein 70 = Wechsel, der vom Gläubiger auf den Schuldner gezogen wird 10E = Zahlungsbedingungen festgelegt im Geschäftskontoauszug (EAN-C.) 13E = Zahlungsbedingungen festgelegt in konsolidierter Rechnung (EAN-Code)
1131 Codeliste, Qualifier		C an..3	O		
3055 Verantwortliche Stelle für die Codepflege, codiert		C an..3	O		
4435 Zahlungsweg, codiert		C an..3	O		1 = Normale Post
<u>Dokumentation zum Segment</u>					
Dieses Segment erlaubt dem Rechnungssteller anzugeben, welche Zahlungsweise erwartet wird.					
Beispiel:					
PAI+::42'					
DE 4461: Codewert '10E, Zahlungsbedingungen festgelegt im Geschäftskontoauszug (EAN-Code)' wird verwendet, um den Käufer darauf hinzuweisen, daß die Zahlungsbedingungen nicht in der Rechnung-Nachricht (INVOIC), sondern in einer späteren Geschäftskontoauszug-Nachricht (COACSU) definiert werden.					

ALI - C		5- Zusätzliche Angaben			
Beschreibung	:	Zur Angabe, daß besondere Bedingungen abhängig von der Herkunft, Zollpräferenz, steuerlichen oder wirtschaftlichen Faktoren zur Anwendung kommen.			
Segmentnummer	:	5			
		EDIFACT	EAN	*	Beschreibung
3239	Ursprungsland, codiert	C an..3	O		ISO 3166 2-Alpha Code
9213	Art der Zollregelung, codiert	C an..3	O		
4183	Sonderkonditionen, codiert	C an..3	O		6 = Bonuspflichtig 15 = Nicht Skontofähig 65E = Vorgesehen für spätere Vergütung (EAN-Code) 76E = Spezial-Konditionen nur für diese Rechnung (EAN-Code) 78E = Warenrücksendung (EAN-Code) 79E = Diskrepanzen oder Korrekturen (EAN-Code) 80E = Jahresboni (EAN-Code)
4183	Sonderkonditionen, codiert	C an..3	O		
4183	Sonderkonditionen, codiert	C an..3	O		
4183	Sonderkonditionen, codiert	C an..3	O		
4183	Sonderkonditionen, codiert	C an..3	O		
<u>Dokumentation zum Segment</u>					
Dieses Segment wird zur Angabe jeglicher Sonderkonditionen verwendet, die sich auf die fakturierten Güter beziehen. Das Ursprungsland aller Produkte (wenn es immer dasselbe ist) wird hier auf Kopfebene angegeben.					
Beispiel:					
ALI+GB'					

FTX - C		10- Freier Text		
Beschreibung :		Zur Angabe von unformatiertem oder codiertem Text.		
Segmentnummer :		6		
	EDIFACT	EAN	*	Beschreibung
4451 Textzuordnung, codiert	M an..3	M		PUR = Beschaffungsinformation ZZZ = Bilateral vereinbart
4453 Textverarbeitungshinweis, codiert	C an..3	O	*	1 = Text für nachfolgenden Gebrauch
C107 TEXT-REFERENZ	C	D		
4441 Freier Text, codiert	M an..3	M		001 = Referenz zu einem Standardtext zwischen Handelspartnern
1131 Codeliste, Qualifier	C an..3	O		
3055 Verantwortliche Stelle für die Codepflege, codiert	C an..3	O		91 = Vergeben vom Lieferanten oder seinem Agenten 92 = Vergeben vom Käufer oder seinem Agenten
C108 TEXT	C	D		
4440 Freier Text	M an..70	M		
4440 Freier Text	C an..70	O		
4440 Freier Text	C an..70	O		
4440 Freier Text	C an..70	O		
4440 Freier Text	C an..70	O		
3453 Sprache, codiert	C an..3	D		ISO 639 2-Alpha Code
<u>Dokumentation zum Segment</u>				
Dieses Segment dient der Angabe von unformatierten oder codierten Textinformationen, die die gesamte Rechnung betreffen.				
Die Anwendung dieses Segments in freier Form wird nicht empfohlen, weil das die automatische Bearbeitung der Rechnung verhindert. Eine bessere Möglichkeit stellt die Vereinbarung codierter Referenzen (Schlüssel) dar, die die automatische Bearbeitung ermöglichen und die Anzahl der zu übertragenden Zeichen und Bearbeitungskosten reduziert. Die Standardtexte sollten zwischen den Austauschpartnern bilateral vereinbart werden und können gesetzliche und andere Anforderungen erfüllen.				
Beispiel:				
FTX+PUR+1+001::91'				
(Z.B. Standardtextschlüssel für Beschaffungsinformationen: Codewert 001 = Bitte angepasste Zahlungsbedingungen beachten).				
Hinweise:				
DE C107: Diese Datenelementgruppe wird nur dann verwendet, wenn die Geschäftspartner Codewerte bilateral abgesprochen haben.				
DE C108: Diese Datenelementgruppe wird nur dann verwendet, wenn Textschlüssel nicht verwendet werden können.				

FTX - C	10- Freier Text
Beschreibung :	Zur Angabe von unformatiertem oder codiertem Text.
Segmentnummer :	6
DE 3453: Dieses Datenelement wird nur dann benutzt, wenn uncodierte Freitextinformationen in der Datenelementgruppe C108 enthalten sind.	

SG1 - C		99 - RFF-DTM			
RFF - M		1- Referenzangaben			
Beschreibung :		Zur Angabe einer Referenz.			
Segmentnummer :		7			
		EDIFACT	EAN	*	Beschreibung
C506 REFERENZ		M	M		
1153	Referenz, Qualifier	M an..3	M		AAB = Proforma-Rechnungsnummer AAJ = Lieferauftragsnummer AAK = Liefermeldungsnummer AFO = Referenz des Begünstigten ALL = Nummer eines Bündels von Nachrichten CIN = Nummer einer konsolidierten Rechnung (EAN-Code) CD = Gutschriftsnummer COE = Referenznummer zu einem Geschäftskontoauszug (EAN-Code) CR = Referenznummer des Kunden DL = Nummer der Belastungsanzeige DQ = Lieferscheinnummer IV = Rechnungsnummer ON = Auftrags-/Bestellnummer (Käufer) PL = Nummer der Preisliste RF = Exportreferenznummer VN = Auftragsnummer (Lieferant)
1154	Referenznummer	C an..35	R		
1156	Zeilennummer	C an..6	N		
4000	Referenz-Versionsnummer	C an..35	N		
<u>Dokumentation zum Segment</u>					
Dieses Segment dient zur Angabe von Referenzen, die sich auf die gesamte Rechnung beziehen, z. B. Nummer der Bestellung, Lieferscheinnummer, usw.					
Die Nummer eines Bündels von Nachrichten (ALL) wird in diesem Segment angegeben. Sie stellt die Verbindung zwischen einem Stapel Rechnungen und der TAXCON-Nachricht (Steuernachweis) her.					
Wenn es sich um den Dokumententyp Gutschrift handelt, kann es notwendig sein, die Nummer der betreffenden Rechnung anzugeben. Dazu wird DE 1153 mit 'IV' qualifiziert.					
Beispiel:					
RFF+ALL:252'					
RFF+ON:ORD9523'					

SG1 - C		99 - RFF-DTM			
DTM - C		5- Datum/Uhrzeit/Zeitspanne			
Beschreibung :		Zur Angabe eines Datums und/oder einer Uhrzeit oder einer Zeitspanne.			
Segmentnummer :		8			
		EDIFACT	EAN	*	Beschreibung
C507	DATUM/UHRZEIT/ZEITSPANNE	M	M		
2005	Datum/Uhrzeit/Zeitspanne, Qualifier	M an..3	M	*	171 = Referenzdatum/-zeit
2380	Datum/Uhrzeit/Zeitspanne	C an..35	R		
2379	Datum/Uhrzeit/Zeitspanne, Formatqualifier	C an..3	R		102 = JJJJMMTT 203 = JJJJMMTTTHMM
<u>Dokumentation zum Segment</u>					
Dieses Segment wird benutzt, um Datumsangaben zum vorangegangenen RFF-Segment zu machen.					
Beispiel:					
DTM+171:19970804:102'					

SG2 - C		99 - NAD-FII-SG3-SG5		
NAD - M		1- Name und Anschrift		
Beschreibung :		Zur Angabe von Name und Anschrift, sowie Funktion eines Partners, entweder nur durch C082 und/oder strukturiert durch C080 bis 3207.		
Segmentnummer :		9		
		EDIFACT	EAN	*
				Beschreibung
3035	Beteiligter, Qualifier	M an..3	M	
				BO = Broker- oder Verkaufsbüro BS = Berechnen und liefern an BY = Käufer CN = Empfänger CPE = Zentralregulierer (EAN-Code) DP = Lieferanschrift II = Rechnungssteller IV = Rechnungsempfänger PE = Zahlungsempfänger RE = Empfänger der Rechnungsregulierung SE = Verkäufer SN = Lagernummer SR = Beauftragter/Agent des Lieferanten ST = Versenden an SU = Lieferant
C082	IDENTIFIKATION DES BETEILIGTEN	C	A	
3039	Identifikation des Beteiligten	M an..35	M	Internationale Lokationsnummer ILN - Format n13
1131	Codeliste, Qualifier	C an..3	N	
3055	Verantwortliche Stelle für die Codepflege, codiert	C an..3	R	* 9 = EAN (International Article Numbering Association)
C058	NAME UND ANSCHRIFT	C	N	
3124	Zeile für Name und Anschrift	M an..35		
3124	Zeile für Name und Anschrift	C an..35		
3124	Zeile für Name und Anschrift	C an..35		
3124	Zeile für Name und Anschrift	C an..35		
3124	Zeile für Name und Anschrift	C an..35		
C080	NAME DES BETEILIGTEN	C	D	
3036	Name des Beteiligten	M an..35	M	Partnername in Klartext
3036	Name des Beteiligten	C an..35	O	
3036	Name des Beteiligten	C an..35	O	
3036	Name des Beteiligten	C an..35	O	
3036	Name des Beteiligten	C an..35	O	
3045	Name des Beteiligten, Format, codiert	C an..3	O	
C059	STRASSE	C	D	
3042	Straße und Hausnummer/	M an..35	M	Gebäudenname/-nummer und

SG2 - C	99 - NAD-FII-SG3-SG5			
NAD - M	1- Name und Anschrift			
Beschreibung :	Zur Angabe von Name und Anschrift, sowie Funktion eines Partners, entweder nur durch C082 und/oder strukturiert durch C080 bis 3207.			
Segmentnummer :	9			
	EDIFACT EAN * Beschreibung			
Postfach				Straßenname oder Postfach
3042 Straße und Hausnummer/ Postfach	C an..35	O		
3042 Straße und Hausnummer/ Postfach	C an..35	O		
3042 Straße und Hausnummer/ Postfach	C an..35	O		
3164 Ort	C an..35	D		Ortsname, Klartext
3229 Region/Bundesland, Identifikation	C an..9	D		Bundesland, Klartext
3251 Postleitzahl	C an..9	D		Postleitzahl
3207 Land, codiert	C an..3	D		ISO 3166 2-Alpha Code
<u>Dokumentation zum Segment</u>				
<p>Dieses Segment wird zur Identifikation der Geschäftspartner genutzt, die im Fakturierungsvorgang involviert sind. Käufer und Lieferant von Gütern und Dienstleistungen müssen in der Rechnung angegeben werden. Zusätzlich müssen Rechnungssteller und Rechnungsempfänger identifiziert werden, wenn sie von den liefernden und kaufenden Firmen abweichen. Empfänger oder Lieferanschrift müssen angegeben werden, wenn es sich nicht um den Käufer handelt.</p> <p>DE 3035: Codewert 'CPE, Zentralregulierer (EAN-Code)' wird zur Identifikation von Partnern verwendet, die Zentral- (oder Sammel-)Regulierungsdienstleistungen anbieten.</p> <p>DE 3039: Zur Identifikation der Partner wird die Verwendung der Internationalen Lokationsnummer (ILN) empfohlen.</p> <p>Wenn keine codierte Adressinformation benutzt werden kann, wird der Gebrauch der strukturierten Adresse (C080 bis 3207) empfohlen.</p> <p>Beispiel:</p> <p>NAD+BY+5412345000020::9' NAD+SU+4012345500004::9' NAD+DP+5412345000013::9'</p> <p>Hinweise:</p> <p>Die folgenden Datenelementgruppen und Datenelemente werden nur benutzt, wenn codierte Namen und Anschriften nicht angewendet werden können. Die betreffenden Datenelementgruppen und Datenelemente sind:</p> <p>C080 - C059 - 3164 - 3229 - 3251 - 3207</p>				

SG2 - C		99 - NAD-FII-SG3-SG5		
FII - C		5- Kreditinstitut		
Beschreibung :		Zur Angabe eines Kontos und eines darauf bezogenen Kreditinstitutes.		
Segmentnummer :		10		
		EDIFACT	EAN *	Beschreibung
3035	Beteiligter, Qualifier	M an..3	M	PB = Zahlendes Kreditinstitut RB = Empfangendes Kreditinstitut
C078	KONTOANGABEN	C	R	
3194	Kontonummer	C an..35	R	
3192	Kontoinhaber	C an..35	O	
3192	Kontoinhaber	C an..35	O	
6345	Währung, codiert	C an..3	O	ISO 4217 3-Alpha Code
C088	KREDITINSTITUT-IDENTIFIKATION	C	O	
3433	Bank, Identifikation	C an..11	A	
1131	Codeliste, Qualifier	C an..3	O	25 = Bankidentifikation
3055	Verantwortliche Stelle für die Codepflege, codiert	C an..3	O	5 = ISO (International Organization for Standardization)
3434	Zweigstellenummer	C an..17	O	
1131	Codeliste, Qualifier	C an..3	O	25 = Bankidentifikation
3055	Verantwortliche Stelle für die Codepflege, codiert	C an..3	O	5 = ISO (International Organization for Standardization)
3432	Name des Kreditinstituts	C an..70	O	
3436	Ortsangabe einer Zweigstelle	C an..70	O	
3207	Land, codiert	C an..3	O	ISO 3166 2-Alpha Code
<u>Dokumentation zum Segment</u>				
Dieses Segment gibt das Kreditinstitut des im NAD-Segment identifizierten Partners an.				
Beispiel:				
FII+RB+994-3277711:NGEISS+KREDBEBB:25:5'				

SG2 - C	99 - NAD-FII-SG3-SG5
SG3 - C	9999 - RFF
RFF - M	1- Referenzangaben
Beschreibung :	Zur Angabe einer Referenz.
Segmentnummer :	11
	EDIFACT EAN * Beschreibung
C506 REFERENZ	M M
1153 Referenz, Qualifier	M an..3 M *
	AP = Nummer des Forderungskontos API = Zusätzliche Partneridentifikation (EAN-Code) GN = Regierungsreferenznummer IA = Interne Verkäufersnummer IT = Interne Kundennummer PY = Kontonummer des Zahlungsempfängers VA = Umsatzsteuer-Identifikationsnummer XA = Unternehmens-/Orts-Registriernummer
1154 Referenznummer	C an..35 R
1156 Zeilennummer	C an..6 N
4000 Referenz-Versionsnummer	C an..35 N
<u>Dokumentation zum Segment</u>	
Dieses Segment wird zur Angabe von Referenznummern verwendet, die sich auf den Partner beziehen, welcher im vorangegangenen NAD-Segment identifiziert wurde.	
Beispiel:	
RFF+VA:VR12345'	

SG2 - C	99 - NAD-FII-SG3-SG5			
SG5 - C	5 - CTA-COM			
CTA - M	1- Ansprechpartner			
Beschreibung :	Zur Angabe einer Person oder einer Abteilung, die als Ansprechpartner dient.			
Segmentnummer :	12			
	EDIFACT	EAN	*	Beschreibung
3139 Funktion des Ansprechpartners, codiert	C an..3	R		AD = Buchhaltung AP = Kreditorenbuchhaltung AR = Debitorenbuchhaltung GR = Wareneingang PD = Einkaufsabteilung
C056 ABTEILUNG ODER BEARBEITER	C	O		
3413 Abteilung oder Bearbeiter, Identifikation	C an..17	O		
3412 Abteilung oder Bearbeiter	C an..35	O		
<u>Dokumentation zum Segment</u>				
Dieses Segment dient der Identifikation von Abteilung und/oder Sachbearbeiter innerhalb des im NAD spezifizierten Unternehmens. Die Internationale Lokationsnummer (ILN) ist besonders für diesen Zweck geeignet.				
Beispiel:				
CTA+AD+:MARK CARTER'				

SG2 - C	99 - NAD-FII-SG3-SG5			
SG5 - C	5 - CTA-COM			
COM - C	5- Kommunikationsverbindung			
Beschreibung :	Zur Angabe einer Kommunikationsnummer einer Abteilung oder einer Person, die als Ansprechpartner dient.			
Segmentnummer :	13			
	EDIFACT	EAN	*	Beschreibung
C076	KOMMUNIKATIONSVERBINDUNG	M	M	
	G			
3148	Kommunikationsnummer	M an..512	M	
3155	Kommunikationsweg/-dienst, Qualifier	M an..3	M	EM = Electronic Mail FX = Telefax TE = Telefon TL = Telex XF = X.400
<u>Dokumentation zum Segment</u>				
Dieses Segment dient zur Angabe von Kommunikationsnummer und -typ des im CTA-Segment angegebenen Sachbearbeiters.				
Beispiel:				
COM+00448132445322:TE'				

SG6 - C		5 - TAX-MOA			
TAX - M		1- Zoll-/Steuer-/Gebührenangaben			
Beschreibung :		Zur Spezifikation relevanter Zoll-/Steuer-/Gebühren-Informationen.			
Segmentnummer :		14			
		EDIFACT	EAN	*	Beschreibung
5283	Zoll-/Steuer-/Gebühren-Klasse, Qualifier	M an..3	M		5 = Zoll 7 = Steuer
C241	ZOLL-/STEUER-/GEBÜHRENART	C	D		
5153	Zoll-/Steuer-/Gebühren-Art, codiert	C an..3	O		GST = Waren- und Dienstleistungssteuer VAT = Mehrwertsteuer
1131	Codeliste, Qualifier	C an..3	O		
3055	Verantwortliche Stelle für die Codepflege, codiert	C an..3	O		
5152	Zoll-/Steuer-/Gebühren-Art	C an..35	O		
C533	VERRECHNUNGSEINZELHEITEN VON ZOLL/STEUER/GEBÜHREN	C	O		
5289	Kennzeichen für die Verrechnung von Zoll/Steuer/Gebühren	M an..6	M		
1131	Codeliste, Qualifier	C an..3	O		
3055	Verantwortliche Stelle für die Codepflege, codiert	C an..3	O		
5286	Zoll-/Steuer-/Gebühren, Veranlagungsbasis	C an..15	O		
C243	ZOLL-/STEUER-/GEBÜHREN	C	A		
5279	Zoll-/Steuer-/Gebühren-Satz, Identifikation	C an..7	O		
1131	Codeliste, Qualifier	C an..3	O		
3055	Verantwortliche Stelle für die Codepflege, codiert	C an..3	O		
5278	Zoll-/Steuer-/Gebühren-Satz	C an..17	R		Aktueller Zoll-/Steuersatz
5273	Kennzeichnung der Berechnungsgrundlage für Zoll/Steuer/Gebühren	C an..12	O		
1131	Codeliste, Qualifier	C an..3	O		
3055	Verantwortliche Stelle für die Codepflege, codiert	C an..3	O		
5305	Zoll-/Steuer-/Gebühren-Kategorie, codiert	C an..3	D		A = Kombiniertes Steuersatz E = Steuerbefreit S = Einheitssatz
3446	Steuernummer	C an..20	O		
Dokumentation zum Segment					

SG6 - C	5 - TAX-MOA
TAX - M	1- Zoll-/Steuer-/Gebührenangaben
Beschreibung :	Zur Spezifikation relevanter Zoll-/Steuer-/Gebühren-Informationen.
Segmentnummer :	14
Dieses Segment wird verwendet, um Steuerart, -kategorie und Steuersatz für die gesamte Rechnung anzugeben.	
Beispiel:	
TAX+7+VAT+++:::21+S'	
Hinweise:	
DE C241 und 5305: Steuerarten und -kategorien variieren von Land zu Land. Sie sollten in nationalen Verzeichnissen definiert werden.	

SG6 - C		5- TAX-MOA			
MOA - C		1- Geldbetrag			
Beschreibung :		Zur Angabe eines Geldbetrages.			
Segmentnummer :		15			
		EDIFACT	EAN	*	Beschreibung
C516	GELDBETRAG	M	M		
5025	Geldbetragsart, Qualifier	M an..3	M		124 = Steuerbetrag 125 = Steuerpflichtiger Betrag
5004	Geldbetrag	C n..18	R		
6345	Währung, codiert	C an..3	N		
6343	Währung, Qualifier	C an..3	N		
4405	Status, codiert	C an..3	N		
<u>Dokumentation zum Segment</u>					
Dieses Segment dient der Angabe von steuerbezogenen Geldbeträgen, die für die gesamte Rechnung relevant sind. Diese Beträge sollten den auf Positionsebene spezifizierten Beträgen zuaddiert werden, um den gesamten Rechnungssteuerbetrag errechnen zu können, der im Summenteil enthalten ist.					
Beispiel:					
MOA+124:154.54'					

SG7 - C	5 - CUX-DTM		
CUX - M	1- Währungsangaben		
Beschreibung :	Zur Angabe von für den Geschäftsvorfall relevanten Währungen und Wechselkurse.		
Segmentnummer :	16		
	EDIFACT	EAN	* Beschreibung
C504 WÄHRUNGSANGABEN	C	R	
6347 Währungseinzelheiten, Qualifier	M an..3	M	* 2 = Referenzwährung
6345 Währung, codiert	C an..3	R	ISO 4217 3-Alpha Code
6343 Währung, Qualifier	C an..3	R	* 4 = Währung der Rechnung 10 = Währung der Preisangabe 11 = Währung der Zahlung
6348 Währungsumrechnungsbasis	C n..4	N	
C504 WÄHRUNGSANGABEN	C	D	
6347 Währungseinzelheiten, Qualifier	M an..3	M	* 3 = Zielwährung
6345 Währung, codiert	C an..3	R	ISO 4217 3-Alpha Code
6343 Währung, Qualifier	C an..3	R	* 4 = Währung der Rechnung 10 = Währung der Preisangabe 11 = Währung der Zahlung
6348 Währungsumrechnungsbasis	C n..4	O	
5402 Umrechnungskurs	C n..12	D	Der Umrechnungskurs, der sich auf die Währung bezieht
6341 Devisen-Börsenplatz, codiert	C an..3	N	
<u>Dokumentation zum Segment</u>			
Dieses Segment wird benutzt, um Währungsangaben für die gesamte Rechnung anzugeben.			
Das CUX-Segment kann im nationalen Datenaustausch weggelassen werden. Das CUX-Segment muß beim internationalen Datenaustausch angegeben werden.			
Wenn Referenz- und Zielwährung für internationale Geschäftsbeziehungen angegeben werden, reicht die Angabe von nur einem CUX-Segment. Die Referenzwährung wird in der ersten Datenelementgruppe C504 angegeben, die Zielwährung ist im zweiten C504 enthalten. Der Umrechnungskurs zwischen beiden wird im DE 5402 aufgeführt.			
Die Grundregel zur Ermittlung des Wechselkurses lautet folgendermaßen :			
Referenzwährung multipliziert mit dem Wechselkurs = Zielwährung.			
Beispiel:			
1. Wenn nur die Rechnungswährung im nationalen Handel benötigt wird.			
CUX+2:GBP:4'			
2. Für ein internationales Geschäft ist die Rechnungswährung Pfund Sterling, jedoch soll die Zahlungswährung Belgische Francs sein. Der Umrechnungskurs zwischen beiden beträgt 48,50 Belgische Francs für ein Pfund Sterling.			
CUX+2:GBP:4+3:BEF:11+48.50'			

SG7 - C	5 - CUX-DTM
CUX - M	1- Währungsangaben
Beschreibung :	Zur Angabe von für den Geschäftsvorfall relevanten Währungen und Wechselkurse.
Segmentnummer :	16
Hinweise:	
C504: Die Datenelementgruppe wird nur dann ein zweites Mal angegeben, wenn eine Zielwährung spezifiziert werden soll.	
DE 5402: Der Wechselkurs wird nur angegeben, wenn eine Zielwährung im zweiten C504 enthalten ist.	

SG7 - C	5- CUX-DTM			
DTM - C	5- Datum/Uhrzeit/Zeitspanne			
Beschreibung :	Zur Angabe eines Datums und/oder einer Uhrzeit oder einer Zeitspanne.			
Segmentnummer :	17			
	EDIFACT	EAN	*	Beschreibung
C507 DATUM/UHRZEIT/ZEITSPANNE	M	M		
2005 Datum/Uhrzeit/Zeitspanne, Qualifier	M an..3	M	*	134 = Wechselkursdatum/-zeit
2380 Datum/Uhrzeit/Zeitspanne	C an..35	R		
2379 Datum/Uhrzeit/Zeitspanne, Formatqualifier	C an..3	R		102 = JJJJMMTT 718 = JJJJMMTT-JJJJMMTT
<u>Dokumentation zum Segment</u>				
Dieses Segment gibt das Datum an, an welchem der Wechselkurs bewertet wurde.				
Beispiel:				
DTM+134:19971010:102'				

SG8 - C		10 - PAT-DTM-PCD-MOA			
PAT - M		1- Zahlungsbedingungen			
Beschreibung :		Zur Angabe der Zahlungsbedingungen.			
Segmentnummer :		18			
		EDIFACT	EAN	*	Beschreibung
4279	Art der Zahlungsbedingungen, Qualifier	M an..3	M		1 = Wie üblich 3 = Fixdatum 7 = Verlängert 20 = Vertragsstrafen 22 = Abzug 10E = Vollständige Zahlung (EAN-Code)
C110	ZAHLUNGSBEDINGUNGEN	C	N		
4277	Zahlungsbedingungen, Identifikation	M an..17			
1131	Codeliste, Qualifier	C an..3			
3055	Verantwortliche Stelle für die Codepflege, codiert	C an..3			
4276	Zahlungsbedingungen	C an..35			
4276	Zahlungsbedingungen	C an..35			
C112	ZEITANGABEN ZU ZAHLUNGSBEDINGUNGEN	C	O		
2475	Zahlungsbezugstermin, codiert	M an..3	M		5 = Rechnungsdatum
2009	Zeitbezug, codiert	C an..3	O		3 = Nach Referenz
2151	Art der Zeitspanne, codiert	C an..3	O		D = Tag M = Monat WD = Arbeitstag Y = Jahr
2152	Anzahl der Zeitspannen	C n..3	O		Anzahl der Zeiträume für die Zahlung
<u>Dokumentation zum Segment</u>					
Dieses Segment wird vom Absender zur Angabe der Zahlungskonditionen für die gesamte Rechnung verwendet.					
Beispiel:					
Das folgende Beispiel gibt die üblichen Zahlungsbedingungen bei Fälligkeit innerhalb 30 Tagen nach Rechnungsdatum an.					
PAT+1++5:3:D:30'					

SG8 - C		10 - PAT-DTM-PCD-MOA		
DTM - C		5- Datum/Uhrzeit/Zeitspanne		
Beschreibung :		Zur Angabe eines Datums und/oder einer Uhrzeit oder einer Zeitspanne.		
Segmentnummer :		19		
		EDIFACT	EAN	*
				Beschreibung
C507	DATUM/UHRZEIT/ZEITSPANNE	M	M	
2005	Datum/Uhrzeit/Zeitspanne, Qualifier	M an..3	M	*
				7 = Gültigkeitsdatum/-zeit 12 = Fälligkeitsdatum bei Skontoabzug 13 = Fälligkeitsdatum bei Zahlung ohne Abzug 209 = Valutadatum 326 = Belastungsperiode
2380	Datum/Uhrzeit/Zeitspanne	C an..35	R	
2379	Datum/Uhrzeit/Zeitspanne, Formatqualifier	C an..3	R	
				102 = JJJJMMTT 718 = JJJJMMTT-JJJJMMTT
<u>Dokumentation zum Segment</u>				
Dieses Segment wird für Datumsangaben verwendet, die in Zusammenhang mit den Zahlungsbedingungen der Rechnung stehen.				
Beispiel:				
Fälligkeitsdatum bei Nettzahlung ist der 31. August 1997.				
DTM+13:19970831:102'				

SG8 - C		10 - PAT-DTM-PCD-MOA		
PCD - C		1- Prozentangaben		
Beschreibung :		Zur Angabe von Prozentinformationen.		
Segmentnummer :		20		
		EDIFACT	EAN	*
				Beschreibung
C501	PROZENTANGABEN	M	M	
5245	Prozentsatz, Qualifier	M an..3	M	7 = Prozentsatz einer Rechnung 12 = Abzug 15 = Strafprozentsatz 16 = Zinssatz
5482	Prozentsatz	C n..10	R	
5249	Prozentsatz-Basis, codiert	C an..3	O	13 = Rechnungswert
1131	Codeliste, Qualifier	C an..3	N	
3055	Verantwortliche Stelle für die Codepflege, codiert	C an..3	N	
<u>Dokumentation zum Segment</u>				
Dieses Segment wird zur Angabe von prozentualen Zu- oder Abschlagssätzen benutzt, wenn der Rechnungsempfänger termingerecht zahlt (oder nicht zahlt).				
Beispiel:				
PCD+15:2.5:13'				

SG8 - C		10 - PAT-DTM-PCD-MOA		
MOA - C		1- Geldbetrag		
Beschreibung :		Zur Angabe eines Geldbetrages.		
Segmentnummer :		21		
		EDIFACT	EAN	*
				Beschreibung
C516	GELDBETRAG	M	M	
5025	Geldbetragsart, Qualifier	M an..3	M	21 = Barzahlungsrabatt 23 = Zuschlagsbetrag
5004	Geldbetrag	C n..18	R	Aktueller Zu-/Abschlagswert
6345	Währung, codiert	C an..3	N	
6343	Währung, Qualifier	C an..3	N	
4405	Status, codiert	C an..3	N	
<u>Dokumentation zum Segment</u>				
Dieses Segment wird zur Angabe von monetären Zu-/Abschlagswerten benutzt, wenn der Rechnungsempfänger termingerecht zahlt (oder nicht zahlt).				
Beispiel:				
MOA+21:100'				

SG9 - C		10 - TDT		
TDT - M		1- Transporteinheiten		
Beschreibung :		Zur Angabe von Einheiten zum Transport wie die Transportart, das Transportmittel, die Beförderungsreferenznummer und die Identifikation des Transportmittels.		
Segmentnummer :		22		
		EDIFACT	EAN	*
				Beschreibung
8051	Transportstrecke/-abschnitt, Qualifier	M an..3	M	20 = Hauptlauf
8028	Beförderungsnummer	C an..17	O	Referenznummer zum Transport
C220	ART DES TRANSPORTES	C	A	
8067	Transportart, codiert	C an..3	R	10 = Seetransport 20 = Bahntransport 30 = Straßentransport 40 = Lufttransport
8066	Transportart	C an..17	N	
C228	TRANSPORTMITTEL	C	O	
8179	Art des Transportmittels, Identifikation	C an..8	D	23 = Schüttgutwaggon 25 = Bahnexpress 31 = LKW
8178	Art des Transportmittels	C an..17	D	
C040	FRACHTFÜHRER	C	O	
3127	Frachtführer, Identifikation	C an..17	A	Internationale Lokationsnummer ILN Format n13
1131	Codeliste, Qualifier	C an..3	O	
3055	Verantwortliche Stelle für die Codepflege, codiert	C an..3	A	* 9 = EAN (International Article Numbering Association) 60 = Vergeben von einer nationalen Handelsagentur
3128	Frachtführer, Name	C an..35	O	
8101	Transitrichtung, codiert	C an..3	O	BS = Käufer an Lieferant SB = Lieferant an Käufer
C401	BESONDERER TRANSPORT, INFORMATION	C	N	
8457	Grund für besonderen Transport, codiert	M an..3		
8459	Verantwortlichkeit für besonderen Transport, codiert	M an..3		
7130	Kundenberechtigungsnummer	C an..17		
C222	TRANSPORTMITTEL-IDENTIFIKATION	C	O	
8213	Identifizierung des Transportmittels, Identifikation	C an..9	O	
1131	Codeliste, Qualifier	C an..3	O	

SG9 - C		10 - TDT		
TDT - M		1- Transporteinheiten		
Beschreibung	:	Zur Angabe von Einheiten zum Transport wie die Transportart, das Transportmittel, die Beförderungsreferenznummer und die Identifikation des Transportmittels.		
Segmentnummer	:	22		
		EDIFACT	EAN	*
				Beschreibung
3055	Verantwortliche Stelle für die Codepflege, codiert	C an..3	O	
8212	Identifizierung des Transportmittels	C an..35	R	Fahrzeugkennzeichen/Flugnummer
8453	Nationalität des Transportmittels, codiert	C an..3	O	ISO 3166 2-Alpha Code
8281	Transportmittel-Eigentum, codiert	C an..3	N	
<u>Dokumentation zum Segment</u>				
Dieses Segment wird verwendet, um Angaben von Transportdienstleistungen zu spezifizieren, die bei der Lieferung der fakturierten Artikelpositionen in Anspruch genommen wurden, z. B. Expresstransport.				
Beispiel:				
TDT+20++30+31'				
Hinweise:				
Die Datenelemente 8179 und 8178 werden nur dann benutzt, wenn der Transporttyp explizit identifiziert werden muß, d. h. wenn eine allgemeine Beschreibung, wie Straßentransport, nicht zutrifft.				

SG12 - C		5- TOD-LOC		
TOD - M		1- Liefer- oder Transportbedingungen		
Beschreibung :		Zur Angabe von Liefer- oder Transportbedingungen.		
Segmentnummer :		23		
		EDIFACT	EAN	*
				Beschreibung
4055	Liefer- oder Transportbedingungsbezug, codiert	C an..3	R	3 = Preis- und Auslieferbedingungen 6 = Lieferbedingungen
4215	Zahlungsart für Transportkosten/-gebühren, codiert	C an..3	O	DF = Durch Lieferant und Käufer definiert PC = Vorgestreckt, aber dem Kunden in Rechnung gestellt
C100	LIEFER- ODER TRANSPORTBEDINGUNGEN	C	A	
4053	Liefer- oder Transportbedingungen, codiert	C an..3	R	* INCOTERMS 1990 verwenden (siehe EANCOM Codeverzeichnis)
1131	Codeliste, Qualifier	C an..3	D	
3055	Verantwortliche Stelle für die Codepflege, codiert	C an..3	D	
4052	Liefer- oder Transportbedingungen	C an..70	O	
4052	Liefer- oder Transportbedingungen	C an..70	O	
<u>Dokumentation zum Segment</u>				
Dieses Segment wird benutzt, um Lieferbedingungen für die gesamte Rechnung festzulegen. EANCOM empfiehlt INCOTERMS zur Angabe der Lieferbedingungen.				
Beispiel:				
TOD+3++CIF'				
Hinweise:				
Die Datenelemente 1131 und 3055 werden nur bei Verwendung von speziellen Codes für Lieferbedingungen benutzt, die außerhalb der EDIFACT-Empfehlung liegen.				

SG12 - C	5 - TOD-LOC			
LOC - C	2- Ortsangabe			
Beschreibung :	Zur Angabe eines Landes/eines Ortes/eines Standortes/eines zugehörigen Ortes 1/eines zugehörigen Ortes 2.			
Segmentnummer :	24			
	EDIFACT	EAN	*	Beschreibung
3227 Ortsangabe, Qualifier	M an..3	M		1 = Ort laut Lieferbedingungen 5 = Abfahrtsort 7 = Lieferort
C517 ORTSANGABE	C	A		
3225 Ortsangabe, Identifikation	C an..25	A		UN/LOCODE
1131 Codeliste, Qualifier	C an..3	O		
3055 Verantwortliche Stelle für die Codepflege, codiert	C an..3	O		6 = UN/ECE (United Nations - Economic Commission for Europe)
3224 Ortsangabe	C an..70	O		
C519 ZUGEHÖRIGER ORT 1, IDENTIFIKATION	C	O		
3223 Zugehöriger Platz/Ort 1, Identifikation	C an..25			
1131 Codeliste, Qualifier	C an..3			
3055 Verantwortliche Stelle für die Codepflege, codiert	C an..3			
3222 Zugehöriger Platz/Ort 1	C an..70			
C553 ZUGEHÖRIGER ORT 2, IDENTIFIKATION	C	N		
3233 Zugehöriger Platz/Ort 2, Identifikation	C an..25			
1131 Codeliste, Qualifier	C an..3			
3055 Verantwortliche Stelle für die Codepflege, codiert	C an..3			
3232 Zugehöriger Platz/Ort 2	C an..70			
5479 Zuordnung, codiert	C an..3	N		
<u>Dokumentation zum Segment</u>				
Dieses Segment wird zur Angabe von Lokationen benutzt, für die die Lieferbedingungen gelten.				
Beispiel:				
LOC+1+ARBUE::6'				

SG13 - C		1000 - PAC			
PAC - M		1- Packstück/Verpackung			
Beschreibung :		Zur Angabe der Anzahl und der Art der Packstücke/physischen Einheiten.			
Segmentnummer :		25			
		EDIFACT	EAN	*	Beschreibung
7224	Anzahl der Packstücke	C n..8	O		
C531	VERPACKUNGSANGABEN	C	O		
7075	Verpackungsebene, codiert	C an..3	O		
7233	Verpackungsbezogene Informationen, codiert	C an..3	O		
7073	Verpackungsbedingungen, codiert	C an..3	O		1 = Verpackungskosten durch den Lieferanten bezahlt 2 = Verpackungskosten durch den Empfänger bezahlt 3 = Verpackungskosten nicht berechnet (rückgabefähig)
C202	VERPACKUNGSART	C	R		
7065	Art der Verpackung, Identifikation	C an..17	A		AE = Sprühdose CR = Verschlag CX = Dose, zylindrisch
1131	Codeliste, Qualifier	C an..3	O		
3055	Verantwortliche Stelle für die Codepflege, codiert	C an..3	O		
7064	Art der Verpackung	C an..35	O		
C402	VERPACKUNGSART-IDENTIFIKATION	C	N		
7077	Produkt-/Leistungsbeschreibung, Art, codiert	M an..3			
7064	Art der Verpackung	M an..35			
7143	Produkt-/Leistungsnummer, Art, codiert	C an..3			
7064	Art der Verpackung	C an..35			
7143	Produkt-/Leistungsnummer, Art, codiert	C an..3			
C532	ZURÜCKLIEFERBARE VERPACKUNGEN	C	D		
8395	Verantwortlicher für die Frachtzahlung für zlb. Verpackungen, codiert	C an..3	O		1 = Zahlung durch den Kunden 3 = Zahlung durch den Lieferanten
8393	Ladeinhalt von zurücklieferbaren Verpackungen, codiert	C an..3	N		
<u>Dokumentation zum Segment</u>					
Dieses Segment wird benutzt, um eine Rechnungsnachricht auch als bewerteten Liefernachweis verwenden zu können, bei dem die Gesamtanzahl je fakturiertem Packungstyp angegeben ist.					

SG13 - C	1000 - PAC
PAC - M	1- Packstück/Verpackung
Beschreibung :	Zur Angabe der Anzahl und der Art der Packstücke/physischen Einheiten.
Segmentnummer :	25
Beispiel:	
PAC+6++CR'	
Die Rechnung bezieht sich auf sechs Vorschläge.	
Hinweise:	
Die Datenelementgruppe C532 wird nur für Mehrwegtransportverpackungen verwendet. Die Datenelementgruppe identifiziert den für die Rückführung Zahlungspflichtigen.	

SG15 - C	9999 - ALC-SG17-SG18-SG19-SG20-SG21	
ALC - M	1- Zu- oder Abschlag	
Beschreibung :	Zur Angabe des Zu- oder Abschlages.	
Segmentnummer :	26	
	EDIFACT EAN * Beschreibung	
5463 Zu- oder Abschlag, Qualifier	M an..3 M	A = Abschlag C = Zuschlag
C552 ZU-/ABSCHLAGSINFORMATION	C O	
1230 Zu- oder Abschlag, Nummer	C an..35 O	
5189 Beschreibung der Gebühren/ Abschläge, codiert	C an..3 O	64E = Jährlicher Umsatzzu-/abschlag (EAN-Code)
4471 Verrechnungsart, codiert	C an..3 O	1 = Rückverrechnung 2 = Nicht in der Rechnung 5 = Gebühr, zahlbar durch Verkäufer 6 = Gebühr, zahlbar durch Kunden
1227 Kalkulations-Folge-Anzeiger, codiert	C an..3 D	1 = Erste Kalkulationsstufe 2 = Zweite Kalkulationsstufe usw., usw., usw. 9 = Neunte Kalkulationsstufe
C214 IDENTIFIKATION BESONDERER DIENSTE UND LEISTUNGEN	C D	
7161 Besondere Dienste/Leistungen, codiert	C an..3 R	AJ = Berichtigungen CAC = Barzahlungsrabatt COD = Lieferung per Nachnahme (EAN- Code) EAB = Skonto FC = Frachtgebühren FI = Finanzierungsgebühr HD = Handhabung QD = Mengenrabatt
1131 Codeliste, Qualifier	C an..3 O	
3055 Verantwortliche Stelle für die Codepflege, codiert	C an..3 O	
7160 Besondere Dienste/Leistungen	C an..35 O	
7160 Besondere Dienste/Leistungen	C an..35 O	
<u>Dokumentation zum Segment</u>		
Dieses Segment dient der Darstellung aller Zu-/Abschläge, die sich auf die gesamte Rechnung beziehen, z.B. Verpackungskosten.		
Zu-/Abschläge, die im Positionsteil angegeben sind, überschreiben und ersetzen nicht die im Kopfteil angegebenen Zu-/Abschläge, sondern ergänzen sie.		
DE 1227: Der Kalkulations-Folge-Anzeiger wird benutzt, wenn mehrere Zu-/Abschläge verwendet werden. Werden mehrere Zu-/Abschläge als Prozentsätze, Mengen oder in Form von Raten auf denselben Basispreis berechnet, ist der Kalkulations-Folge-Anzeiger immer gleich 1. Werden die verschiedenen Zu-/Abschläge für verschiedene Basen benutzt (jeweils vom verminderten Wert), wird die Reihenfolge der Berechnung im Datenelement angegeben.		

SG15 - C	9999 - ALC-SG17-SG18-SG19-SG20-SG21
ALC - M	1- Zu- oder Abschlag
Beschreibung :	Zur Angabe des Zu- oder Abschlages.
Segmentnummer :	26
Beispiel:	
ALC+C++6++FC'	
Frachtgebühren werden vom Kunden bezahlt.	
Hinweise:	
DE 1227: Wenn der Zu-/Abschlag sich nicht auf einen Festpreis bezieht, muß der Kalkulations-Folge-Anzeiger benutzt werden.	
DE C214: Dieses Gruppendatenelement wird nur benutzt, wenn der Käufer den Typ des Zu-/Abschlags kennt und dieser zwischen den Partnern in der Datenaustauschvereinbarung festgelegt wurde.	

SG15 - C	9999 - ALC-SG17-SG18-SG19-SG20-SG21		
SG17 - C	1 - QTY		
QTY - M	1 - Menge		
Beschreibung	: Zur Angabe einer zugehörigen Menge.		
Segmentnummer	: 27		
	EDIFACT	EAN	* Beschreibung
C186 MENGENANGABEN	M	M	
6063 Menge, Qualifier	M an..3	M	1 = Diskrete Menge
6060 Menge	M n..15	M	Aktuelle Zu-/Abschlagsmenge
6411 Maßeinheit, Qualifier	C an..3	D	KGM = Kilogramm LTR = Liter (1 dm ³)
<u>Dokumentation zum Segment</u>			
Dieses Segment wird benutzt, um Zu-/oder Abschlagsmengen in der aktuellen ALC-Segmentgruppe anzugeben.			
Beispiel:			
QTY+1:152'			
Hinweise:			
DE 6411 wird nur benutzt, wenn die Zu- oder Abschläge sich auf mengenvariable Produkte oder Dienstleistungen beziehen.			

SG15 - C	9999 - ALC-SG17-SG18-SG19-SG20-SG21			
SG18 - C	1 - PCD			
PCD - M	1- Prozentangaben			
Beschreibung :	Zur Angabe von Prozentinformationen.			
Segmentnummer :	28			
	EDIFACT	EAN	*	Beschreibung
C501 PROZENTANGABEN	M	M		
5245 Prozentsatz, Qualifier	M an..3	M		1 = Abschlag 2 = Zuschlag
5482 Prozentsatz	C n..10	R		
5249 Prozentsatz-Basis, codiert	C an..3	O		1 = Pro Einheit 13 = Rechnungswert
1131 Codeliste, Qualifier	C an..3	N		
3055 Verantwortliche Stelle für die Codepflege, codiert	C an..3	N		
<u>Dokumentation zum Segment</u>				
Dieses Segment wird zur Angabe prozentualer Zu-/Abschläge in der aktuellen ALC-Segmentgruppe benutzt.				
Beispiel:				
PCD+1:1.45:13'				

SG15 - C	9999 - ALC-SG17-SG18-SG19-SG20-SG21
SG19 - C	2 - MOA
MOA - M	1- Geldbetrag
Beschreibung :	Zur Angabe eines Geldbetrages.
Segmentnummer :	29
	EDIFACT EAN * Beschreibung
C516 GELDBETRAG	M M
5025 Geldbetragsart, Qualifier	M an..3 M
5004 Geldbetrag	C n..18 R
6345 Währung, codiert	C an..3 N
6343 Währung, Qualifier	C an..3 N
4405 Status, codiert	C an..3 N
<u>Dokumentation zum Segment</u>	
Dieses Segment wird benutzt, um monetäre Zu-/Abschläge in der aktuellen ALC-Segmentgruppe darzustellen.	
Beispiel:	
MOA+8:125.00'	

SG15 - C	9999 - ALC-SG17-SG18-SG19-SG20-SG21		
SG20 - C	1 - RTE		
RTE - M	1- Raten-/Satz-/Tarifangaben		
Beschreibung :	Zur Angabe einer Rate/eines Satzes/eines Tarifs.		
Segmentnummer :	30		
	EDIFACT	EAN	* Beschreibung
C128 RATE/SATZ/TARIF	M	M	
5419 Raten-/Satz-/Tarif-Art, Qualifier	M an..3	M	1 = Abschlagsrate 2 = Zuschlagsrate
5420 Rate/Satz/Tarif pro Einheit	M n..15	M	Wird zur Identifikation des monetären Wertes benutzt
5284 Preisbasis-Menge	C n..9	O	Menge für die effektive Rate
6411 Maßeinheit, Qualifier	C an..3	D	KGM = Kilogramm LTR = Liter (1 dm3)
<u>Dokumentation zum Segment</u>			
Dieses Segment wird benutzt, um Zu-/Abschläge in Form von Raten in der aktuellen ALC-Segmentgruppe anzugeben.			
Beispiel:			
RTE+1:500:100'			
Abschlagsrate of 500 BEF bei 100 Einheiten (der Wert ist in der Nachrichtenwährung dargestellt).			
Hinweise:			
DE 6411 wird nur benutzt, wenn die Zu- oder Abschläge sich auf mengenvariable Produkte oder Dienstleistungen beziehen.			

SG15 - C	9999 - ALC-SG17-SG18-SG19-SG20-SG21			
SG21 - C	5 - TAX-MOA			
TAX - M	1 - Zoll-/Steuer-/Gebührenangaben			
Beschreibung :	Zur Spezifikation relevanter Zoll-/Steuer-/Gebühren-Informationen.			
Segmentnummer :	31			
		EDIFACT	EAN *	Beschreibung
5283 Zoll-/Steuer-/Gebühren-Klasse, Qualifier	M an..3	M		5 = Zoll 7 = Steuer
C241 ZOLL-/STEUER-/GEBÜHRENART	C	D		
5153 Zoll-/Steuer-/Gebühren-Art, codiert	C an..3	O		GST = Waren- und Dienstleistungssteuer VAT = Mehrwertsteuer
1131 Codeliste, Qualifier	C an..3	O		
3055 Verantwortliche Stelle für die Codepflege, codiert	C an..3	O		
5152 Zoll-/Steuer-/Gebühren-Art	C an..35	O		
C533 VERRECHNUNGSEINZELHEITEN VON ZOLL/STEUER/GEBÜHREN	C	O		
5289 Kennzeichen für die Verrechnung von Zoll/Steuer/Gebühren	M an..6	M		
1131 Codeliste, Qualifier	C an..3	O		
3055 Verantwortliche Stelle für die Codepflege, codiert	C an..3	O		
5286 Zoll-/Steuer-/Gebühren, Veranlagungsbasis	C an..15	O		
C243 ZOLL-/STEUER-/GEBÜHREN	C	A		
5279 Zoll-/Steuer-/Gebühren-Satz, Identifikation	C an..7	O		
1131 Codeliste, Qualifier	C an..3	O		
3055 Verantwortliche Stelle für die Codepflege, codiert	C an..3	O		
5278 Zoll-/Steuer-/Gebühren-Satz	C an..17	R		Aktueller Zoll-/Steuersatz
5273 Kennzeichnung der Berechnungsgrundlage für Zoll/Steuer/Gebühren	C an..12	O		
1131 Codeliste, Qualifier	C an..3	O		
3055 Verantwortliche Stelle für die Codepflege, codiert	C an..3	O		
5305 Zoll-/Steuer-/Gebühren-Kategorie, codiert	C an..3	D		A = Kombiniertes Steuersatz E = Steuerbefreit S = Einheitssatz
3446 Steuernummer	C an..20	O		

SG15 - C	9999 - ALC-SG17-SG18-SG19-SG20-SG21
SG21 - C	5 - TAX-MOA
TAX - M	1 - Zoll-/Steuer-/Gebührenangaben
Beschreibung :	Zur Spezifikation relevanter Zoll-/Steuer-/Gebühren-Informationen.
Segmentnummer :	31
<u>Dokumentation zum Segment</u>	
Dieses Segment kennzeichnet, ob die Zu- und Abschläge in SG14 steuerpflichtig sind.	
Beispiel:	
TAX+7+VAT+++:::21+S'	
Hinweise:	
DE C241 und 5305: Steuerarten und -kategorien variieren von Land zu Land. Sie sollten in nationalen Verzeichnissen definiert werden.	

SG15 - C	9999 - ALC-SG17-SG18-SG19-SG20-SG21			
SG21 - C	5 - TAX-MOA			
MOA - C	1- Geldbetrag			
Beschreibung :	Zur Angabe eines Geldbetrages.			
Segmentnummer :	32			
	EDIFACT	EAN	*	Beschreibung
C516 GELDBETRAG	M	M		
5025 Geldbetragsart, Qualifier	M an..3	M		124 = Steuerbetrag 125 = Steuerpflichtiger Betrag
5004 Geldbetrag	C n..18	R		
6345 Wahrung, codiert	C an..3	N		
6343 Wahrung, Qualifier	C an..3	N		
4405 Status, codiert	C an..3	N		
<u>Dokumentation zum Segment</u>				
Dieses Segment wird benutzt, um Steuer- oder Zollbetrage zum vorangehenden TAX-Segment auszuweisen.				
Beispiel:				
MOA+124:154.76'				

SG25 - C 9999999 - LIN-PIA-IMD-MEA-QTY-ALI-DTM-QVR-FTX-SG26-SG27-SG28-SG29-SG30-SG32-SG33-SG34-SG38-SG44					
LIN - M 1- Positionsdaten					
Beschreibung : Zur Angabe einer Position und der Unterposition.					
Segmentnummer : 33					
		EDIFACT	EAN	*	Beschreibung
1082	Positionsnummer	C n..6	R		Vom Programm vergebene Positionsnummer innerhalb der Rechnung
1229	Handlungsanforderung/-benachrichtigung, codiert	C an..3	N		
C212	WAREN-/LEISTUNGSNUMMER, IDENTIFIKATION	C	D		
7140	Produkt-/Leistungsnummer	C an..35	R		Format n..14 EAN-8, UPC-A, EAN-13, oder DUN-14 - Nummer des berechneten Artikels
7143	Produkt-/Leistungsnummer, Art, codiert	C an..3	R	*	EN = International Article Numbering Association (EAN) UP = UPC (Universal Product Code)
1131	Codeliste, Qualifier	C an..3	N		
3055	Verantwortliche Stelle für die Codepflege, codiert	C an..3	O		9 = EAN (International Article Numbering Association)
C829	UNTERPOSITIONS-INFORMATIONEN	C	D		
5495	Anzeige für Unterposition, codiert	C an..3	R	*	1 = Unterpositionsinformation
1082	Positionsnummer	C n..6	R		
1222	Konfigurationsebene	C n..2	N		
7083	Unterpositions-Zuordnung, codiert	C an..3	D		A = Zur Konfiguration hinzugefügt D = Aus der Konfiguration gelöscht I = In der Konfiguration enthalten
<u>Dokumentation zum Segment</u>					
Dieses Segment zeigt den Beginn des Positionsteils der Rechnung an. Der Positionsteil wird durch Wiederholung von Segmentgruppen gebildet, die immer mit einem LIN-Segment beginnen.					
Beispiel:					
LIN+1+++4000862141404:EN'					
Hinweise:					
C212: Diese Datenelementgruppe wird nur für die Identifikation von EAN/UPC-Codes benutzt. Wenn andere Codierungen verwendet werden, z.B. HIBC, wird die Datenelementgruppe nicht benutzt und statt dessen ein PIA-Segment verwendet.					
C829 und DE 7083: Die Datenelementgruppe wird nur benutzt, wenn eine Unterpositionierung notwendig ist.					
DIE KOMPLETTE BESCHREIBUNG FÜR DIE ANWENDUNG VON UNTERPOSITIONEN FINDEN SIE					

SG25 - C	9999999 - LIN-PIA-IMD-MEA-QTY-ALI-DTM-QVR-FTX-SG26-SG27-SG28-SG29-SG30-SG32-SG33-SG34-SG38-SG44
LIN - M	1- Positionsdaten
Beschreibung :	Zur Angabe einer Position und der Unterposition.
Segmentnummer :	33
IM TEIL I, KAPITEL 4.11 .	

SG25 - C 9999999 - LIN-PIA-IMD-MEA-QTY-ALI-DTM-QVR-FTX-SG26-SG27-SG28-SG29-SG30-SG32-SG33-SG34-SG38-SG44					
PIA - C 25- Zusätzliche Produktidentifikation					
Beschreibung : Zur Angabe von ergänzenden oder Substitutions-Produktidentifikationen.					
Segmentnummer : 34					
		EDIFACT	EAN	*	Beschreibung
4347	Produkt-Identifikationsfunktion, Qualifier	M an..3	M	*	1 = Zusätzliche Identifikation 4 = Ersatz für 5 = Produktidentifikation
C212	WAREN-/LEISTUNGSNUMMER, IDENTIFIKATION	M	M		
7140	Produkt-/Leistungsnummer	C an..35	R		
7143	Produkt-/Leistungsnummer, Art, codiert	C an..3	R		EN = International Article Numbering Association (EAN) PV = Nummer der Aktionsvariante HS = Zolltarifsystem IN = Positionsnummer des Käufers SA = Artikelnummer des Lieferanten
1131	Codeliste, Qualifier	C an..3	N		
3055	Verantwortliche Stelle für die Codepflege, codiert	C an..3	O		9 = EAN (International Article Numbering Association) 91 = Vergeben vom Lieferanten oder seinem Agenten 92 = Vergeben vom Käufer oder seinem Agenten
C212	WAREN-/LEISTUNGSNUMMER, IDENTIFIKATION	C	O		
7140	Produkt-/Leistungsnummer	C an..35	R		
7143	Produkt-/Leistungsnummer, Art, codiert	C an..3	R		
1131	Codeliste, Qualifier	C an..3	N		
3055	Verantwortliche Stelle für die Codepflege, codiert	C an..3	O		
C212	WAREN-/LEISTUNGSNUMMER, IDENTIFIKATION	C	O		
7140	Produkt-/Leistungsnummer	C an..35	R		
7143	Produkt-/Leistungsnummer, Art, codiert	C an..3	R		
1131	Codeliste, Qualifier	C an..3	N		
3055	Verantwortliche Stelle für die Codepflege, codiert	C an..3	O		
C212	WAREN-/LEISTUNGSNUMMER, IDENTIFIKATION	C	O		
7140	Produkt-/Leistungsnummer	C an..35	R		
7143	Produkt-/Leistungsnummer, Art, codiert	C an..3	R		

SG25 - C 9999999 - LIN-PIA-IMD-MEA-QTY-ALI-DTM-QVR-FTX-SG26-SG27-SG28-SG29-SG30-SG32-SG33-SG34-SG38-SG44				
PIA - C 25- Zusätzliche Produktidentifikation				
Beschreibung : Zur Angabe von ergänzenden oder Substitutions-Produktidentifikationen.				
Segmentnummer : 34				
		EDIFACT	EAN	* Beschreibung
1131	Codeliste, Qualifier	C an..3	N	
3055	Verantwortliche Stelle für die Codepflege, codiert	C an..3	O	
C212	WAREN-/LEISTUNGSNUMMER, IDENTIFIKATION	C	O	
7140	Produkt-/Leistungsnummer	C an..35	R	
7143	Produkt-/Leistungsnummer, Art, codiert	C an..3	R	
1131	Codeliste, Qualifier	C an..3	N	
3055	Verantwortliche Stelle für die Codepflege, codiert	C an..3	O	
<u>Dokumentation zum Segment</u>				
Dieses Segment wird zur Angabe zusätzlicher oder ersetzender Positionsidentifikationen benutzt, z. B. Artikelnummer des Käufers oder des Lieferanten.				
DE 4347: Die codierte Produktidentifikation enthält folgende restriktive Codewerte:				
1 - Zusätzliche Identifikation - Dient zur Angabe zusätzlicher Idente zum im LIN-Segment identifizierten Produkt. Die zusätzliche Identifikation kann bestehen aus:				
einer ergänzenden Identifikation zur Haupt-Artikelnummer im LIN-Segment, die mehr Informationen vermittelt, z. B. Chargennummer, Nummer der Aktionsvariante, Artikelgruppennummer, usw.,				
einer alternativen Identifikation, die anstelle der Haupt-Artikelnummer im LIN-Segment benutzt werden kann, z. B. Artikelnummer des Käufers, HIBC-Code, usw.				
4 - Ersatz für - Zur Aufnahme der Nummer eines Produkts, welches den Artikel im LIN-Segment ersetzt hat.				
In der Rechnung kann diese Funktion benutzt werden, um den Geschäftspartner darüber zu informieren, daß das ursprünglich bestellte Produkt durch ein anderes ersetzt wurde, welches im LIN-Segment identifiziert wird.				
5 - Produktidentifikation - Dient der Angabe einer zusätzlichen Produktidentifikation, die von gleicher Wichtigkeit oder Signifikanz wie der Code im LIN-Segment ist.				
Beispiele :				
PIA+1+ABC5343:IN'				
In diesem Beispiel enthält das PIA-Segment eine zusätzliche Identifikation zur Artikelnummer im LIN-Segment. Die EAN-Artikelnummer 4000862141404 aus dem LIN-Segment entspricht der internen Kunden-Artikelnummer ABC5343.				
PIA+4+5412345111184:EN'				

SG25 - C	9999999 - LIN-PIA-IMD-MEA-QTY-ALI-DTM-QVR-FTX-SG26-SG27-SG28-SG29-SG30-SG32-SG33-SG34-SG38-SG44
PIA - C	25- Zusätzliche Produktidentifikation
Beschreibung :	Zur Angabe von ergänzenden oder Substitutions-Produktidentifikationen.
Segmentnummer :	34
<p>In diesem Beispiel enthält das PIA-Segment die Artikelnummer des Produkts, das durch die Nummer des berechneten Artikels, welcher im LIN-Segment mit der EAN-Artikelnummer 4000862141404 enthalten ist, ersetzt wurde.</p> <p>PIA+5+4000862141411:EN'</p> <p>Dieses Beispiel enthält die EAN-Artikelnummer 4000862141411, welche von gleicher Wichtigkeit oder Signifikanz ist, wie die EAN-Artikelnummer 4000862141404 aus dem LIN-Segment.</p>	

SG25 - C 9999999 - LIN-PIA-IMD-MEA-QTY-ALI-DTM-QVR-FTX-SG26-SG27-SG28-SG29-SG30-SG32-SG33-SG34-SG38-SG44					
IMD - C 10- Produkt-/Leistungsbeschreibung					
Beschreibung : Zur Beschreibung der Produkt-/Leistungsposition in vereinbarem oder freiem Format.					
Segmentnummer : 35					
		EDIFACT	EAN	*	Beschreibung
7077	Produkt-/Leistungsbeschreibung, Art, codiert	C an..3	O	*	A = Freies Format - lange Beschreibung C = Code (aus der Liste der codepflegenden Organisation) E = Freies Format - kurze Beschreibung F = Freies Format S = Strukturiert (aus der Liste der codepflegenden Organisation)
7081	Produkt-/Leistungsgruppe, codiert	C an..3	O		
C273	PRODUKT-/LEISTUNGSBESCHREIBUNG	C	A		
7009	Produkt-/Leistungsbeschreibung, Identifikation	C an..17	O		CU = Verbrauchereinheit (EAN-Code) DU = Liefereinheit (EAN-Code) RC = Mehrweg-Behälter (EAN-Code) TU = Handelseinheit (EAN-Code) VQ = Mengenvariables Produkt (EAN-Code) SER = Dienstleistung (EAN-Code)
1131	Codeliste, Qualifier	C an..3	O		
3055	Verantwortliche Stelle für die Codepflege, codiert	C an..3	O		9 = EAN (International Article Numbering Association) 91 = Vergeben vom Lieferanten oder seinem Agenten 92 = Vergeben vom Käufer oder seinem Agenten
7008	Produkt-/Leistungsbeschreibung	C an..35	O		
7008	Produkt-/Leistungsbeschreibung	C an..35	O		
3453	Sprache, codiert	C an..3	O		
7383	Oberfläche/Schicht, codiert	C an..3	N		
<u>Dokumentation zum Segment</u>					
Dieses Segment wird zur Beschreibung der aktuellen Position benutzt.					
Es wird empfohlen, dieses Segment nur für codierte Beschreibungen zu benutzen. DE 7008 mit Klartext sollte nur dann benutzt werden, wenn keine Produktcodierung vorhanden ist oder wenn Beschreibungen in freiem Format zwischen den Geschäftspartnern vereinbart sind, um grundlegende Produktbeschreibungen zu übermitteln.					
EAN International empfiehlt, Freitext-Produktbeschreibungen innerhalb der EANCOM-Nachricht Preisliste/Katalog (PRICAT) zu verwenden und anschließend zur Referenzierung die EAN-Artikelnummer zu benutzen.					
Wenn sowohl frei formatierte als auch codierte Beschreibungen notwendig sind, muß das IMD-Segment wiederholt werden.					

SG25 - C	9999999 - LIN-PIA-IMD-MEA-QTY-ALI-DTM-QVR-FTX-SG26-SG27-SG28-SG29-SG30-SG32-SG33-SG34-SG38-SG44
IMD - C	10- Produkt-/Leistungsbeschreibung
Beschreibung :	Zur Beschreibung der Produkt-/Leistungsposition in vereinbartem oder freiem Format.
Segmentnummer :	35
Beispiel:	
IMD+C++TU::9'	
IMD+F++:::CORN CRUNCHIES:CASE'	

SG25 - C 9999999 - LIN-PIA-IMD-MEA-QTY-ALI-DTM-QVR-FTX-SG26-SG27-SG28-SG29-SG30-SG32-SG33-SG34-SG38-SG44				
MEA - C 5- Maße und Gewichte				
Beschreibung : Zur Angabe von Maßen einschließlich Toleranzen, Gewichte und Zählerergebnisse.				
Segmentnummer : 36				
		EDIFACT	EAN *	Beschreibung
6311	Maßangaben, Anwendungsqualifier	M an..3	M	PD = Physische Abmessungen (bestelltes Produkt) SO = Lagerbeschränkungen TL = Beschränkung des Transportmittels
C502	EINZELHEITEN ZU MAßANGABEN	C	A	
6313	Maßangabe, Dimension, codiert	C an..3	A	AAA = Nettogewicht einer Einheit AAF = Nettonettogewicht HT = Höhenmaßangabe LN = Längenmaßangabe WD = Breitenabmessungen
6321	Signifikanz der Maßangabe, codiert	C an..3	O	3 = Ungefähr 4 = Gleich
6155	Maß-Attribut, codiert	C an..3	N	
6154	Maß-Attribut	C an..70	N	
C174	MAßWERT/BANDBREITE	C	R	
6411	Maßeinheit, Qualifier	M an..3	M	CEL = Grad Celsius KGM = Kilogramm MMT = Millimeter MTK = Quadratmeter
6314	Meßwert	C n..18	O	
6162	Bereichsgrenze, untere	C n..18	O	
6152	Bereichsgrenze, obere	C n..18	O	
6432	Signifikante Stellen	C n..2	O	
7383	Oberfläche/Schicht, codiert	C an..3	N	
<u>Dokumentation zum Segment</u>				
Dieses Segment wird zur Angabe physischer Größen, Lagerbeschränkungen oder Transportmittelbeschränkungen für ein Produkt benutzt.				
Beispiel:				
Produkt mit den Abmessungen 500mm x 200mm x 100mm.				
MEA+PD+HT+MMT:500'				
MEA+PD+LN+MMT:200'				
MEA+PD+WD+MMT:100'				

SG25 - C 9999999 - LIN-PIA-IMD-MEA-QTY-ALI-DTM-QVR-FTX-SG26-SG27-SG28-SG29-SG30-SG32-SG33-SG34-SG38-SG44				
QTY - C 5- Menge				
Beschreibung : Zur Angabe einer zugehörigen Menge.				
Segmentnummer : 37				
	EDIFACT	EAN	*	Beschreibung
C186 MENGENANGABEN	M	M		
6063 Menge, Qualifier	M an..3	M	*	1 = Diskrete Menge 46 = Gelieferte Menge 47 = Berechnete Menge 59 = Anzahl der Verbrauchereinheiten in einer Handelseinheit 61 = Retourmenge 192 = Menge ohne Berechnung 194 = Erhalten und akzeptiert 39E = Minimale Fakturiermenge (EAN-Code)
6060 Menge	M n..15	M		
6411 Maßeinheit, Qualifier	C an..3	D		C0 = Telefoneinheit DAY = Tag KGM = Kilogramm LNE = Anzahl der gedruckten Zeilen (EAN-Code) MTK = Quadratmeter PGE = Seite (EAN-Code) QAN = Vierteljahr WRD = Wort (EAN-Code)
<u>Dokumentation zum Segment</u>				
Dieses Segment wird zur Angabe von Mengen zur aktuellen Position benutzt.				
DE 6063: Der Codewert '1, Diskrete Menge' wird auf Unterpositionsebene verwendet, um Mengen von Unterpositionen anzugeben, die zusammen mit der Hauptposition fakturiert werden.				
Beispiel:				
QTY+47:40'				
Hinweise:				
DE 6411: Dieses Datenelement wird nur benutzt, wenn es sich im mengenvariable Produkte handelt.				

SG25 - C 9999999 - LIN-PIA-IMD-MEA-QTY-ALI-DTM-QVR-FTX-SG26-SG27-SG28-SG29-SG30-SG32-SG33-SG34-SG38-SG44				
ALI - C 5- Zusätzliche Angaben				
Beschreibung :		Zur Angabe, daß besondere Bedingungen abhängig von der Herkunft, Zollpräferenz, steuerlichen oder wirtschaftlichen Faktoren zur Anwendung kommen.		
Segmentnummer :		38		
	EDIFACT	EAN	* Beschreibung	
3239	Ursprungsland, codiert	C an..3	O	ISO 3166 2-Alpha Code
9213	Art der Zollregelung, codiert	C an..3	O	
4183	Sonderkonditionen, codiert	C an..3	O	6 = Bonuspflichtig 15 = Nicht Skontofähig
4183	Sonderkonditionen, codiert	C an..3	O	
4183	Sonderkonditionen, codiert	C an..3	O	
4183	Sonderkonditionen, codiert	C an..3	O	
4183	Sonderkonditionen, codiert	C an..3	O	
<u>Dokumentation zum Segment</u>				
Dieses Segment dient der Angabe spezieller Konditionen oder des Ursprungslandes für die aktuelle Positionszeile.				
Beispiel:				
ALI+GB'				

SG25 - C 9999999 - LIN-PIA-IMD-MEA-QTY-ALI-DTM-QVR-FTX-SG26-SG27-SG28-SG29-SG30-SG32-SG33-SG34-SG38-SG44					
DTM - C 35- Datum/Uhrzeit/Zeitspanne					
Beschreibung : Zur Angabe eines Datums und/oder einer Uhrzeit oder einer Zeitspanne.					
Segmentnummer : 39					
		EDIFACT	EAN	*	Beschreibung
C507	DATUM/UHRZEIT/ZEITSPANNE	M	M		
2005	Datum/Uhrzeit/Zeitspanne, Qualifier	M an..3	M	*	11 = Versanddatum und/oder -zeit 35 = Lieferdatum/-zeit, tatsächliches 50 = Wareneingangsdatum/-zeit
2380	Datum/Uhrzeit/Zeitspanne	C an..35	R		
2379	Datum/Uhrzeit/Zeitspanne, Formatqualifier	C an..3	R		102 = JJJJMMTT 718 = JJJJMMTT-JJJJMMTT
<u>Dokumentation zum Segment</u>					
Dieses Segment dient der Angabe von Versand-, Liefer- oder Wareneingangsdatum für diese Position.					
Beispiel:					
DTM+35:19970801:102'					

SG25 - C	9999999 - LIN-PIA-IMD-MEA-QTY-ALI-DTM-QVR-FTX-SG26-SG27-SG28-SG29-SG30-SG32-SG33-SG34-SG38-SG44
QVR - C	1- Mengenabweichungen
Beschreibung :	Zur Angabe von Einzelheiten über Mengenabweichungen. ANMERKUNG: Dieses Segment ersetzt das QVA (welches in diesem Verzeichnis gelöscht wurde).
Segmentnummer :	40
	EDIFACT EAN * Beschreibung
C279 MENGENABWEICHUNG- INFORMATION	C R
6064 Mengenabweichung	M n..15 M
6063 Menge, Qualifier	C an..3 R *
4221 Liefermengenabweichungsgrund, codiert	C an..3 O
C960 ÄNDERUNGSGRUND	C O
4295 Änderungsgrund, codiert	C an..3 O
1131 Codeliste, Qualifier	C an..3 O
3055 Verantwortliche Stelle für die Codepflege, codiert	C an..3 O
4294 Änderungsgrund	C an..35 O
<u>Dokumentation zum Segment</u>	
Das Segment dient der Angabe von Abweichungen zwischen bestellten, gelieferten und berechneten Mengen.	
Bei negativen Werten (z.B. nicht akzeptierte beschädigte Ware) muß die Abweichung negativ dargestellt werden.	
DE 6063: Die Codes 12 und 21 sollten nur benutzt werden, um Differenzen zwischen der berechneten und der tatsächlich ausgelieferten oder bestellten Menge anzuzeigen. Die Codes 61 und 124 sollten nur Verwendung finden, um die Menge der Waren mitzuteilen, die geliefert, aber beschädigt vorgefunden und/oder zurückgesendet wurden (Vorzeichen negativ).	
Beispiel:	
QVR+-20:21'	
Dieses Beispiel zeigt eine Abweichung von 20 Stück zwischen der berechneten (QTY auf Positionsebene) und der tatsächlich bestellten Menge.	

SG25 - C 9999999 - LIN-PIA-IMD-MEA-QTY-ALI-DTM-QVR-FTX-SG26-SG27-SG28-SG29-SG30-SG32-SG33-SG34-SG38-SG44					
FTX - C 5- Freier Text					
Beschreibung : Zur Angabe von unformatiertem oder codiertem Text.					
Segmentnummer : 41					
		EDIFACT	EAN	*	Beschreibung
4451	Textzuordnung, codiert	M an..3	M		CHG = Änderungsinformation ZZZ = Bilateral vereinbart
4453	Textverarbeitungshinweis, codiert	C an..3	O	*	1 = Text für nachfolgenden Gebrauch
C107	TEXT-REFERENZ	C	D		
4441	Freier Text, codiert	M an..3	M		002 = Standardtext
1131	Codeliste, Qualifier	C an..3	O		
3055	Verantwortliche Stelle für die Codepflege, codiert	C an..3	O		91 = Vergeben vom Lieferanten oder seinem Agenten 92 = Vergeben vom Käufer oder seinem Agenten
C108	TEXT	C	D		
4440	Freier Text	M an..70	M		
4440	Freier Text	C an..70	O		
4440	Freier Text	C an..70	O		
4440	Freier Text	C an..70	O		
4440	Freier Text	C an..70	O		
3453	Sprache, codiert	C an..3	D		ISO 639 2-Alpha Code
<u>Dokumentation zum Segment</u>					
Dieses Segment dient der Angabe von frei formatierten oder codierten Textinformationen, die die aktuelle Position betreffen.					
Die Anwendung dieses Segments in freier Form wird nicht empfohlen, weil das die automatische Bearbeitung der Rechnung verhindert. Eine bessere Möglichkeit stellt die Vereinbarung codierter Referenzen (Schlüssel) dar, die die automatische Bearbeitung ermöglichen und die Anzahl der zu übertragenden Zeichen reduziert. Die Standardtexte sollten zwischen den Austauschpartnern bilateral vereinbart werden und können gesetzliche und andere Anforderungen erfüllen.					
Beispiel:					
FTX+ZZZ+1+002'					
Z. B. Standard Text-Code 002 = "Fehlende Positionen werden nächste Woche verschickt"					
Hinweise:					
DE C107: Diese Datenelementgruppe wird nur dann verwendet, wenn die Geschäftspartner Codewerte bilateral abgesprochen haben.					
DE C108: Diese Datenelementgruppe wird nur dann verwendet, wenn Textschlüssel nicht verwendet werden können.					

SG25 - C	9999999 - LIN-PIA-IMD-MEA-QTY-ALI-DTM-QVR-FTX-SG26-SG27-SG28-SG29-SG30-SG32-SG33-SG34-SG38-SG44
FTX - C	5- Freier Text
Beschreibung :	Zur Angabe von unformatiertem oder codiertem Text.
Segmentnummer :	41
DE 3453: Dieses Datenelement wird nur dann benutzt, wenn uncodierte Freitextinformationen in der Datenelementgruppe C108 enthalten sind.	

SG25 - C	9999999 - LIN-PIA-IMD-MEA-QTY-ALI-DTM-QVR-FTX-SG26-SG27-SG28-SG29-SG30-SG32-SG33-SG34-SG38-SG44			
SG26 - C	5 - MOA			
MOA - M	1 - Geldbetrag			
Beschreibung :	Zur Angabe eines Geldbetrages.			
Segmentnummer :	42			
	EDIFACT	EAN	*	Beschreibung
C516 GELDBETRAG	M	M		
5025 Geldbetragsart, Qualifier	M an..3	M		66 = Positionswert 203 = Positionsbetrag
5004 Geldbetrag	C n..18	R		
6345 Währung, codiert	C an..3	O		ISO 4217 3-Alpha Code
6343 Währung, Qualifier	C an..3	O	*	4 = Währung der Rechnung 10 = Währung der Preisangabe 11 = Währung der Zahlung
4405 Status, codiert	C an..3	N		
<u>Dokumentation zum Segment</u>				
Dieses Segment dient der Angabe von Geldbeträgen, die die aktuelle Position betreffen.				
Verwenden Sie Codewert 203, wenn der im PRI-Segment angegebene Preis ein Bruttopreis ist, z. B. Positionsbetrag = (Menge * Preis je Einheit) + Zuschläge - Abschläge.				
Verwenden Sie Codewert 66, wenn der im PRI-Segment angegebene Preis ein Nettopreis ist, z. B. Positionsbetrag = (Menge * Preis).				
Beispiel:				
MOA+203:580'				
Dieses Beispiel weist einen Positionsbetrag von 580 aus. Der Wert entsteht durch Multiplikation der berechneten Menge 40 mit dem Preis 14,50.				

SG25 - C	9999999 - LIN-PIA-IMD-MEA-QTY-ALI-DTM-QVR-FTX-SG26-SG27-SG28-SG29-SG30-SG32-SG33-SG34-SG38-SG44			
SG27 - C	10 - PAT-DTM-PCD-MOA			
PAT - M	1- Zahlungsbedingungen			
Beschreibung :	Zur Angabe der Zahlungsbedingungen.			
Segmentnummer :	43			
	EDIFACT	EAN	*	Beschreibung
4279 Art der Zahlungsbedingungen, Qualifier	M an..3	M		1 = Wie üblich 3 = Fixdatum 7 = Verlängert 20 = Vertragsstrafen 22 = Abzug
C110 ZAHLUNGSBEDINGUNGEN	C	N		
4277 Zahlungsbedingungen, Identifikation	M an..17			
1131 Codeliste, Qualifier	C an..3			
3055 Verantwortliche Stelle für die Codepflege, codiert	C an..3			
4276 Zahlungsbedingungen	C an..35			
4276 Zahlungsbedingungen	C an..35			
C112 ZEITANGABEN ZU ZAHLUNGSBEDINGUNGEN	C	O		
2475 Zahlungsbezugstermin, codiert	M an..3	M		5 = Rechnungsdatum 52 = Fälligkeitsdatum für übertragbares Wertpapier
2009 Zeitbezug, codiert	C an..3	O		3 = Nach Referenz
2151 Art der Zeitspanne, codiert	C an..3	O		D = Tag M = Monat WD = Arbeitstag Y = Jahr
2152 Anzahl der Zeitspannen	C n..3	O		
<u>Dokumentation zum Segment</u>				
Dieses Segment dient der Angabe von bestimmten Zahlungsbedingungen für die Position.				
Beispiel:				
Das folgende Beispiel zeigt ein erweitertes Zahlungsziel mit einer Fälligkeit von 90 Tagen nach dem Referenzdatum, hier das Rechnungsdatum.				
PAT+7++5:3:D:90'				

SG25 - C	9999999 - LIN-PIA-IMD-MEA-QTY-ALI-DTM-QVR-FTX-SG26-SG27-SG28-SG29-SG30-SG32-SG33-SG34-SG38-SG44			
SG27 - C	10 - PAT-DTM-PCD-MOA			
DTM - C	5- Datum/Uhrzeit/Zeitspanne			
Beschreibung :	Zur Angabe eines Datums und/oder einer Uhrzeit oder einer Zeitspanne.			
Segmentnummer :	44			
	EDIFACT	EAN	*	Beschreibung
C507 DATUM/UHRZEIT/ZEITSPANNE	M	M		
2005 Datum/Uhrzeit/Zeitspanne, Qualifier	M an..3	M		12 = Fälligkeitsdatum bei Skontoabzug 13 = Fälligkeitsdatum bei Zahlung ohne Abzug 140 = Zahlungs-Fälligkeitsdatum 209 = Valutadatum
2380 Datum/Uhrzeit/Zeitspanne	C an..35	R		
2379 Datum/Uhrzeit/Zeitspanne, Formatqualifier	C an..3	R		102 = JJJJMMTT 718 = JJJJMMTT-JJJJMMTT
<u>Dokumentation zum Segment</u>				
Dieses Segment wird für Datumsangaben benutzt, die in Zusammenhang mit den Zahlungsbedingungen des vorangegangenen PAT-Segmentes stehen.				
Beispiel:				
DTM+13:19970830:102'				

SG25 - C	9999999 - LIN-PIA-IMD-MEA-QTY-ALI-DTM-QVR-FTX-SG26-SG27-SG28-SG29-SG30-SG32-SG33-SG34-SG38-SG44			
SG27 - C	10 - PAT-DTM-PCD-MOA			
PCD - C	1 - Prozentangaben			
Beschreibung :	Zur Angabe von Prozentinformationen.			
Segmentnummer :	45			
	EDIFACT	EAN	*	Beschreibung
C501 PROZENTANGABEN	M	M		
5245 Prozentsatz, Qualifier	M an..3	M		12 = Abzug 15 = Strafprozentsatz
5482 Prozentsatz	C n..10	R		
5249 Prozentsatz-Basis, codiert	C an..3	N		
1131 Codeliste, Qualifier	C an..3	N		
3055 Verantwortliche Stelle für die Codepflege, codiert	C an..3	N		
<u>Dokumentation zum Segment</u>				
Dieses Segment enthält Angaben zu prozentualen Vertragsstrafen oder Skonti in Bezug auf die Zahlungskonditionen im PAT-Segment.				
Beispiel:				
PCD+12:2.5'				

SG25 - C	9999999 - LIN-PIA-IMD-MEA-QTY-ALI-DTM-QVR-FTX-SG26-SG27-SG28-SG29-SG30-SG32-SG33-SG34-SG38-SG44			
SG27 - C	10 - PAT-DTM-PCD-MOA			
MOA - C	1- Geldbetrag			
Beschreibung :	Zur Angabe eines Geldbetrages.			
Segmentnummer :	46			
	EDIFACT	EAN	*	Beschreibung
C516 GELDBETRAG	M	M		
5025 Geldbetragsart, Qualifier	M an..3	M		52 = Abzug (Rabatt) 201 = Strafbetrag
5004 Geldbetrag	C n..18	R		
6345 Wahrung, codiert	C an..3	N		
6343 Wahrung, Qualifier	C an..3	N		
4405 Status, codiert	C an..3	N		
<u>Dokumentation zum Segment</u>				
Dieses Segment enthalt die Vertragsstrafe oder Skonto als monetaren Betrag in Bezug auf die Zahlungskonditionen im PAT-Segment.				
Beispiel:				
MOA+201:100'				

SG25 - C	9999999 - LIN-PIA-IMD-MEA-QTY-ALI-DTM-QVR-FTX-SG26-SG27-SG28-SG29-SG30-SG32-SG33-SG34-SG38-SG44			
SG28 - C	25 - PRI			
PRI - M	1 - Preisangaben			
Beschreibung :	Zur Angabe von Preisinformationen.			
Segmentnummer :	47			
	EDIFACT	EAN	*	Beschreibung
C509 PREISINFORMATION	C	R		
5125 Preis, Qualifier	M an..3	M		AAA = Nettokalkulation Hinweis 1 AAB = Bruttokalkulation Hinweis 2 AAE = Informationspreis ohne Zu-/ Abschläge, inklusive Steuern AAF = Informationspreis mit Zu-/ Abschlägen und Steuern
5118 Preis	C n..15	R		
5375 Preisart, codiert	C an..3	O		CA = Katalog CT = Kontrakt
5387 Preisart, Qualifier	C an..3	O		DPR = Reduzierter Preis PPR = Provisorischer Preis PRP = Aktionspreis RTP = Einzelhandelspreis SRP = Empfohlener Einzelhandelspreis
5284 Preisbasis-Menge	C n..9	D		
6411 Maßeinheit, Qualifier	C an..3	D		KGM = Kilogramm
5213 Preisbezug zur Unterposition, codiert	C an..3	N		
<u>Dokumentation zum Segment</u>				
Dieses Segment wird benutzt, um Preisangaben für die aktuelle Position anzugeben.				
Beispiel:				
Für alle nachfolgenden Beispiele wurde die Rechnungswährung bereits als Pfund Sterling festgelegt.				
PRI+AAA:14.50:CA'				
Ein Nettopreis von 14,50 (ohne Steuern) wird für die Kalkulation zugrunde gelegt. Dieser Preis enthält alle Zu- und Abschläge. Es handelt sich um einen Katalogpreis.				
PRI+AAB:25:CT'				
Der Brutto-Kalkulationspreis von 25 (ohne Steuern) beinhaltet keine Zu- oder Abschläge. Es handelt sich um einen Kontraktpreis.				
PRI+AAE:2.56:CA:SRP'				
Der Preis von 2,56 ist ein empfohlener Einzelhandelsverkaufspreis aus dem Katalog, der keinerlei Zu- oder Abschläge, aber die Steuern enthält.				

SG25 - C	9999999 - LIN-PIA-IMD-MEA-QTY-ALI-DTM-QVR-FTX-SG26-SG27-SG28-SG29-SG30-SG32-SG33-SG34-SG38-SG44
SG28 - C	25 - PRI
PRI - M	1 - Preisangaben
Beschreibung :	Zur Angabe von Preisinformationen.
Segmentnummer :	47
PRI+AAF:4.20:CA:RTP'	
Der Preis von 4,20 ist ein Einzelhandelspreis aus dem Katalog, der weder Zu-/Abschläge noch Steuern enthält.	
Hinweis 1: Der angegebene Preis ist der Nettopreis inkl. aller Zu-/Abschläge ohne Steuern. Zu-/Abschläge können nur zu Informationszwecken angegeben werden.	
Hinweis 2 : Der angegebene Preis ist der Bruttopreis exkl. aller Zu-/Abschläge und Steuern. Zu- und Abschläge müssen für Nettokalkulationszwecke angegeben werden.	
Hinweise:	
Die Datenelemente 5284 und 6411 werden entweder für mengenvariable Produkte benutzt, z.B. Preis per 200 KG, oder wenn die Maßeinheit eines Produktes zwischen Bestellung, Lieferung und Berechnung variiert. Beispielsweise handelt es sich bei Zucker nicht um ein mengenvariables Produkt, er wird aber bestellt und geliefert in Packungen, berechnet jedoch in Kilogramm oder Tonnen.	

SG25 - C 9999999 - LIN-PIA-IMD-MEA-QTY-ALI-DTM-QVR-FTX-SG26-SG27-SG28-SG29-SG30-SG32-SG33-SG34-SG38-SG44				
SG29 - C 10 - RFF-DTM				
RFF - M 1- Referenzangaben				
Beschreibung : Zur Angabe einer Referenz.				
Segmentnummer : 48				
	EDIFACT	EAN	*	Beschreibung
C506 REFERENZ	M	M		AAK = Liefermeldungsnummer ALO = Wareneingangsmeldung-Nummer CR = Referenznummer des Kunden CT = Vertragsnummer DQ = Lieferscheinnummer IP = Importlizenz-Nummer ON = Auftrags-/Bestellnummer (Käufer) PL = Nummer der Preisliste RF = Exportreferenznummer SZ = Spezifikationsnummer VN = Auftragsnummer (Lieferant)
1153 Referenz, Qualifier	M an..3	M		
1154 Referenznummer	C an..35	R		
1156 Zeilennummer	C an..6	O		
4000 Referenz-Versionsnummer	C an..35	N		
<u>Dokumentation zum Segment</u>				
Das RFF-Segment auf Positionsebene wird benutzt, um spezifische Referenzen anzugeben und überschreibt allgemeine Referenzen aus dem Kopfteil der Rechnung.				
Beispiel:				
RFF+AAK:8306'				

SG25 - C	9999999 - LIN-PIA-IMD-MEA-QTY-ALI-DTM-QVR-FTX-SG26-SG27-SG28-SG29-SG30-SG32-SG33-SG34-SG38-SG44			
SG29 - C	10 - RFF-DTM			
DTM - C	5- Datum/Uhrzeit/Zeitspanne			
Beschreibung :	Zur Angabe eines Datums und/oder einer Uhrzeit oder einer Zeitspanne.			
Segmentnummer :	49			
	EDIFACT	EAN	*	Beschreibung
C507 DATUM/UHRZEIT/ZEITSPANNE	M	M		
2005 Datum/Uhrzeit/Zeitspanne, Qualifier	M an..3	M	*	171 = Referenzdatum/-zeit
2380 Datum/Uhrzeit/Zeitspanne	C an..35	R		
2379 Datum/Uhrzeit/Zeitspanne, Formatqualifier	C an..3	R		102 = JJJJMMTT
<u>Dokumentation zum Segment</u>				
Dieses Segment enthält Datums- und Zeitangaben zum vorangegangenen RFF-Segment.				
Beispiel:				
DTM+171:19970802:102'				

SG25 - C	9999999 - LIN-PIA-IMD-MEA-QTY-ALI-DTM-QVR-FTX-SG26-SG27-SG28-SG29-SG30-SG32-SG33-SG34-SG38-SG44			
SG30 - C	10 - PAC-MEA-SG31			
PAC - M	1 - Packstück/Verpackung			
Beschreibung :	Zur Angabe der Anzahl und der Art der Packstücke/physischen Einheiten.			
Segmentnummer :	50			
	EDIFACT	EAN	*	Beschreibung
7224 Anzahl der Packstücke	C n..8	O		
C531 VERPACKUNGSANGABEN	C	O		
7075 Verpackungsebene, codiert	C an..3	O		
7233 Verpackungsbezogene Informationen, codiert	C an..3	O		
7073 Verpackungsbedingungen, codiert	C an..3	O		1 = Verpackungskosten durch den Lieferanten bezahlt 2 = Verpackungskosten durch den Empfänger bezahlt 3 = Verpackungskosten nicht berechnet (rückgabefähig)
C202 VERPACKUNGSART	C	O		
7065 Art der Verpackung, Identifikation	C an..17	A		AE = Sprühdose CR = Verschlag CX = Dose, zylindrisch
1131 Codeliste, Qualifier	C an..3	O		
3055 Verantwortliche Stelle für die Codepflege, codiert	C an..3	O		
7064 Art der Verpackung	C an..35	O		
C402 VERPACKUNGSART-IDENTIFIKATION	C	N		
7077 Produkt-/Leistungsbeschreibung, Art, codiert	M an..3			
7064 Art der Verpackung	M an..35			
7143 Produkt-/Leistungsnummer, Art, codiert	C an..3			
7064 Art der Verpackung	C an..35			
7143 Produkt-/Leistungsnummer, Art, codiert	C an..3			
C532 ZURÜCKLIEFERBARE VERPACKUNGEN	C	D		
8395 Verantwortlicher für die Frachtzahlung für zlb. Verpackungen, codiert	C an..3	O		1 = Zahlung durch den Kunden 3 = Zahlung durch den Lieferanten
8393 Ladeinhalt von zurücklieferbaren Verpackungen, codiert	C an..3	N		
<u>Dokumentation zum Segment</u>				

SG25 - C	9999999 - LIN-PIA-IMD-MEA-QTY-ALI-DTM-QVR-FTX-SG26-SG27-SG28-SG29-SG30-SG32-SG33-SG34-SG38-SG44
SG30 - C	10 - PAC-MEA-SG31
PAC - M	1 - Packstück/Verpackung
Beschreibung :	Zur Angabe der Anzahl und der Art der Packstücke/physischen Einheiten.
Segmentnummer :	50
Dieses Segment dient der Angabe von Anzahl und Art der Packstücke zur aktuellen Position.	
DE 7224: Nur in den Fällen, in denen noch keine Codierung von Liefereinheiten vorgenommen wurde, kann dieses Datenelement benutzt werden, um die Anzahl der Liefereinheiten anzugeben die benötigt wird, die bestellte Anzahl Verbrauchereinheiten zu liefern.	
Beispiel:	
PAC+++CR++3'	
Hinweise:	
Die Datenelementgruppe C532 wird nur für Mehrwegtransportverpackungen verwendet. Die Datenelementgruppe identifiziert den für die Rückführung Zahlungspflichtigen.	

SG25 - C	9999999 - LIN-PIA-IMD-MEA-QTY-ALI-DTM-QVR-FTX-SG26-SG27-SG28-SG29-SG30-SG32-SG33-SG34-SG38-SG44			
SG30 - C	10 - PAC-MEA-SG31			
MEA - C	10- Maße und Gewichte			
Beschreibung :	Zur Angabe von Maßen einschließlich Toleranzen, Gewichte und Zählerergebnisse.			
Segmentnummer :	51			
	EDIFACT	EAN	*	Beschreibung
6311 Maßangaben, Anwendungsqualifier	M an..3	M		PD = Physische Abmessungen (bestelltes Produkt) SO = Lagerbeschränkungen TL = Beschränkung des Transportmittels
C502 EINZELHEITEN ZU MAßANGABEN	C	A		
6313 Maßangabe, Dimension, codiert	C an..3	A		AAA = Nettogewicht einer Einheit AAF = Nettonettogewicht HT = Höhenmaßangabe LN = Längenmaßangabe WD = Breitenabmessungen
6321 Signifikanz der Maßangabe, codiert	C an..3	O		3 = Ungefähr 4 = Gleich
6155 Maß-Attribut, codiert	C an..3	N		
6154 Maß-Attribut	C an..70	N		
C174 MAßWERT/BANDBREITE	C	R		
6411 Maßeinheit, Qualifier	M an..3	M		CEL = Grad Celsius KGM = Kilogramm
6314 Meßwert	C n..18	O		
6162 Bereichsgrenze, untere	C n..18	O		
6152 Bereichsgrenze, obere	C n..18	O		
6432 Signifikante Stellen	C n..2	O		
7383 Oberfläche/Schicht, codiert	C an..3	N		
<u>Dokumentation zum Segment</u>				
Dieses Segment wird benutzt, um Maßangaben zu der im vorangegangenen PAC-Segment definierten Verpackung zu spezifizieren.				
Beispiel:				
MEA+PD+AAA:4+KGM:400'				
Das Nettogewicht der Verpackung beträgt 400 Kilogramm.				

SG25 - C	9999999 - LIN-PIA-IMD-MEA-QTY-ALI-DTM-QVR-FTX-SG26-SG27-SG28-SG29-SG30-SG32-SG33-SG34-SG38-SG44			
SG30 - C	10 - PAC-MEA-SG31			
SG31 - C	10 - PCI-GIN			
PCI - M	1- Packstückkennzeichnung			
Beschreibung :	Zur Angabe der Kennzeichnung/Markierung und Etikettierung von Packstücken oder physischen Einheiten.			
Segmentnummer :	52			
	EDIFACT	EAN	*	Beschreibung
4233 Markierungshinweise, codiert	C an..3	R		33E = Ausgezeichnet mit der Nummer der Versandeinheit - NVE (EAN-Code)
C210 MARKIERUNGEN UND AUFKLEBER	C	O		
7102 Versandmarkierungen	M an..35	M		
7102 Versandmarkierungen	C an..35	O		
7102 Versandmarkierungen	C an..35	O		
7102 Versandmarkierungen	C an..35	O		
7102 Versandmarkierungen	C an..35	O		
7102 Versandmarkierungen	C an..35	O		
7102 Versandmarkierungen	C an..35	O		
7102 Versandmarkierungen	C an..35	O		
7102 Versandmarkierungen	C an..35	O		
7102 Versandmarkierungen	C an..35	O		
8275 Container-/Ladungsstatus, codiert	C an..3	N		
C827 MARKIERUNGSART	C	N		
7511 Markierungsart, codiert	M an..3			
1131 Codeliste, Qualifier	C an..3			
3055 Verantwortliche Stelle für die Codepflege, codiert	C an..3			
<u>Dokumentation zum Segment</u>				
Dieses Segment wird zur Identifikation von Kennzeichnungen auf der Verpackung des berechneten Produktes verwendet.				
Beispiel:				
PCI+33E'				

SG25 - C	9999999 - LIN-PIA-IMD-MEA-QTY-ALI-DTM-QVR-FTX-SG26-SG27-SG28-SG29-SG30-SG32-SG33-SG34-SG38-SG44			
SG30 - C	10 - PAC-MEA-SG31			
SG31 - C	10 - PCI-GIN			
GIN - C	10- Waren-Identifikationsnummer			
Beschreibung :	Zur Angabe bestimmter Kennzeichnungsnummern entweder in Form von Einzelnummern oder von Nummernbereichen.			
Segmentnummer :	53			
	EDIFACT	EAN	*	Beschreibung
7405 Identitätsnummer, Qualifier	M an..3	M	*	BJ = Nummer der Versandeinheit (NVE)
C208 IDENTIFIKATIONSNUMMERN-BEREICH	M	M		
7402 Identitätsnummer	M an..35	M		
7402 Identitätsnummer	C an..35	O		
C208 IDENTIFIKATIONSNUMMERN-BEREICH	C	O		
7402 Identitätsnummer	M an..35	M		
7402 Identitätsnummer	C an..35	O		
C208 IDENTIFIKATIONSNUMMERN-BEREICH	C	O		
7402 Identitätsnummer	M an..35	M		
7402 Identitätsnummer	C an..35	O		
C208 IDENTIFIKATIONSNUMMERN-BEREICH	C	O		
7402 Identitätsnummer	M an..35	M		
7402 Identitätsnummer	C an..35	O		
C208 IDENTIFIKATIONSNUMMERN-BEREICH	C	O		
7402 Identitätsnummer	M an..35	M		
7402 Identitätsnummer	C an..35	O		
C208 IDENTIFIKATIONSNUMMERN-BEREICH	C	O		
7402 Identitätsnummer	M an..35	M		
7402 Identitätsnummer	C an..35	O		
<u>Dokumentation zum Segment</u>				
Dieses Segment dient zur Angabe der Nummer der Versandeinheit (NVE), die auf der Verpackung des berechneten Produktes angebracht ist.				
Beispiel:				
GIN+BJ+354123450000000014'				

SG25 - C	9999999 - LIN-PIA-IMD-MEA-QTY-ALI-DTM-QVR-FTX-SG26-SG27-SG28-SG29-SG30-SG32-SG33-SG34-SG38-SG44			
SG32 - C	9999 - LOC-QTY-DTM			
LOC - M	1- Ortsangabe			
Beschreibung :	Zur Angabe eines Landes/eines Ortes/eines Standortes/eines zugehörigen Ortes 1/eines zugehörigen Ortes 2.			
Segmentnummer :	54			
	EDIFACT	EAN	*	Beschreibung
3227 Ortsangabe, Qualifier	M an..3	M		7 = Lieferort
C517 ORTSANGABE	C	A		
3225 Ortsangabe, Identifikation	C an..25	A		Internationale Lokationsnummer ILN - Format n13
1131 Codeliste, Qualifier	C an..3	N		
3055 Verantwortliche Stelle für die Codepflege, codiert	C an..3	O		9 = EAN (International Article Numbering Association)
3224 Ortsangabe	C an..70	O		
C519 ZUGEHÖRIGER ORT 1, IDENTIFIKATION	C	O		
3223 Zugehöriger Platz/Ort 1, Identifikation	C an..25	O		
1131 Codeliste, Qualifier	C an..3	N		
3055 Verantwortliche Stelle für die Codepflege, codiert	C an..3	O		
3222 Zugehöriger Platz/Ort 1	C an..70	O		
C553 ZUGEHÖRIGER ORT 2, IDENTIFIKATION	C	N		
3233 Zugehöriger Platz/Ort 2, Identifikation	C an..25			
1131 Codeliste, Qualifier	C an..3			
3055 Verantwortliche Stelle für die Codepflege, codiert	C an..3			
3232 Zugehöriger Platz/Ort 2	C an..70			
5479 Zuordnung, codiert	C an..3	N		
<u>Dokumentation zum Segment</u>				
Dieses Segment dient der Identifikation von mehreren Lieferorten für die aktuelle Position.				
Beispiel:				
LOC+7+4012345500004::9'				

SG25 - C	9999999 - LIN-PIA-IMD-MEA-QTY-ALI-DTM-QVR-FTX-SG26-SG27-SG28-SG29-SG30-SG32-SG33-SG34-SG38-SG44			
SG32 - C	9999 - LOC-QTY-DTM			
QTY - C	100- Menge			
Beschreibung :	Zur Angabe einer zugehörigen Menge.			
Segmentnummer :	55			
	EDIFACT	EAN	*	Beschreibung
C186 MENGENANGABEN	M	M		
6063 Menge, Qualifier	M an..3	M		47 = Berechnete Menge 131 = Liefermenge 192 = Menge ohne Berechnung
6060 Menge	M n..15	M		
6411 Maßeinheit, Qualifier	C an..3	D		KGM = Kilogramm
<u>Dokumentation zum Segment</u>				
Dieses Segment wird benutzt, um Liefermengen für den im vorangegangenen LOC-Segment bezeichneten Standort anzugeben.				
Die Gesamtsumme aller Mengenangaben aus den QTY-Segmenten in SG32 sollte gleich dem Wert des QTY-Segments auf Positionsebene sein.				
Beispiel:				
QTY+131:12'				
Hinweise:				
DE 6411: Dieses Datenelement wird nur benutzt, wenn es sich um mengenvariable Produkte handelt.				

SG25 - C	9999999 - LIN-PIA-IMD-MEA-QTY-ALI-DTM-QVR-FTX-SG26-SG27-SG28-SG29-SG30-SG32-SG33-SG34-SG38-SG44			
SG32 - C	9999 - LOC-QTY-DTM			
DTM - C	5- Datum/Uhrzeit/Zeitspanne			
Beschreibung :	Zur Angabe eines Datums und/oder einer Uhrzeit oder einer Zeitspanne.			
Segmentnummer :	56			
	EDIFACT	EAN	*	Beschreibung
C507 DATUM/UHRZEIT/ZEITSPANNE	M	M		
2005 Datum/Uhrzeit/Zeitspanne, Qualifier	M an..3	M	*	35 = Lieferdatum/-zeit, tatsächliches
2380 Datum/Uhrzeit/Zeitspanne	C an..35	R		
2379 Datum/Uhrzeit/Zeitspanne, Formatqualifier	C an..3	R		102 = JJJJMMTT 203 = JJJJMMTTTHHMM 718 = JJJJMMTT-JJJJMMTT
<u>Dokumentation zum Segment</u>				
Dieses Segment wird zur Angabe von Datum und Zeit benutzt, an dem die Lieferung an den im LOC-Segment (SG32) angegebenen Standort durchgeführt wurde (durchgeführt werden wird).				
Beispiel:				
DTM+35:19970602:102'				

SG25 - C	9999999 - LIN-PIA-IMD-MEA-QTY-ALI-DTM-QVR-FTX-SG26-SG27-SG28-SG29-SG30-SG32-SG33-SG34-SG38-SG44			
SG33 - C	99 - TAX-MOA			
TAX - M	1- Zoll-/Steuer-/Gebührenangaben			
Beschreibung :	Zur Spezifikation relevanter Zoll-/Steuer-/Gebühren-Informationen.			
Segmentnummer :	57			
	EDIFACT	EAN	*	Beschreibung
5283 Zoll-/Steuer-/Gebühren-Klasse, Qualifier	M an..3	M		5 = Zoll 7 = Steuer
C241 ZOLL-/STEUER-/GEBÜHRENART	C	D		
5153 Zoll-/Steuer-/Gebühren-Art, codiert	C an..3	O		GST = Waren- und Dienstleistungssteuer VAT = Mehrwertsteuer
1131 Codeliste, Qualifier	C an..3	O		
3055 Verantwortliche Stelle für die Codepflege, codiert	C an..3	O		
5152 Zoll-/Steuer-/Gebühren-Art	C an..35	O		
C533 VERRECHNUNGSEINZELHEITEN VON ZOLL/STEUER/GEBÜHREN	C	O		
5289 Kennzeichen für die Verrechnung von Zoll/Steuer/Gebühren	M an..6	M		
1131 Codeliste, Qualifier	C an..3	O		
3055 Verantwortliche Stelle für die Codepflege, codiert	C an..3	O		
5286 Zoll-/Steuer-/Gebühren, Veranlagungsbasis	C an..15	O		
C243 ZOLL-/STEUER-/GEBÜHREN	C	A		
5279 Zoll-/Steuer-/Gebühren-Satz, Identifikation	C an..7	O		
1131 Codeliste, Qualifier	C an..3	O		
3055 Verantwortliche Stelle für die Codepflege, codiert	C an..3	O		
5278 Zoll-/Steuer-/Gebühren-Satz	C an..17	R		Aktueller Zoll-/Steuersatz
5273 Kennzeichnung der Berechnungsgrundlage für Zoll/Steuer/Gebühren	C an..12	O		2 = Gewicht 3 = Menge
1131 Codeliste, Qualifier	C an..3	O		
3055 Verantwortliche Stelle für die Codepflege, codiert	C an..3	O		
5305 Zoll-/Steuer-/Gebühren-Kategorie, codiert	C an..3	D		A = Kombiniertes Steuersatz E = Steuerbefreit S = Einheitssatz
3446 Steuernummer	C an..20	O		

SG25 - C	9999999 - LIN-PIA-IMD-MEA-QTY-ALI-DTM-QVR-FTX-SG26-SG27-SG28-SG29-SG30-SG32-SG33-SG34-SG38-SG44
SG33 - C	99 - TAX-MOA
TAX - M	1- Zoll-/Steuer-/Gebührenangaben
Beschreibung :	Zur Spezifikation relevanter Zoll-/Steuer-/Gebühren-Informationen.
Segmentnummer :	57
<u>Dokumentation zum Segment</u>	
Dieses Segment enthält Steuerangaben für die fakturierte Position.	
Beispiel:	
TAX+7+VAT+++:::21+S'	
Hinweise:	
DE C241 und 5305: Steuerarten und -kategorien variieren von Land zu Land. Sie sollten in nationalen Verzeichnissen definiert werden.	

SG25 - C 9999999 - LIN-PIA-IMD-MEA-QTY-ALI-DTM-QVR-FTX-SG26-SG27-SG28-SG29-SG30-SG32-SG33-SG34-SG38-SG44					
SG33 - C 99 - TAX-MOA					
MOA - C 1- Geldbetrag					
Beschreibung : Zur Angabe eines Geldbetrages.					
Segmentnummer : 58					
		EDIFACT	EAN	*	Beschreibung
C516	GELDBETRAG	M	M		
5025	Geldbetragsart, Qualifier	M an..3	M		124 = Steuerbetrag 125 = Steuerpflichtiger Betrag
5004	Geldbetrag	C n..18	R		
6345	Währung, codiert	C an..3	N		
6343	Währung, Qualifier	C an..3	N		
4405	Status, codiert	C an..3	N		
<u>Dokumentation zum Segment</u>					
Dieses Segment wird zur monetären Angabe des fälligen Steuersatzes für die Positionszeile benutzt.					
Beispiel:					
MOA+124:21.80'					
21% (angegeben im TAX-Segment) von 580 (angegeben im MOA-Segment (SG26)) = 21,80.					

SG25 - C	9999999 - LIN-PIA-IMD-MEA-QTY-ALI-DTM-QVR-FTX-SG26-SG27-SG28-SG29-SG30-SG32-SG33-SG34-SG38-SG44			
SG34 - C	20 - NAD-SG35			
NAD - M	1- Name und Anschrift			
Beschreibung :	Zur Angabe von Name und Anschrift, sowie Funktion eines Partners, entweder nur durch C082 und/oder strukturiert durch C080 bis 3207.			
Segmentnummer :	59			
	EDIFACT	EAN	*	Beschreibung
3035 Beteiligter, Qualifier	M an..3	M		BY = Käufer DP = Lieferanschrift II = Rechnungssteller IV = Rechnungsempfänger PE = Zahlungsempfänger RB = Empfangendes Kreditinstitut SR = Beauftragter/Agent des Lieferanten SU = Lieferant
C082 IDENTIFIKATION DES BETEILIGTEN	C	A		
3039 Identifikation des Beteiligten	M an..35	M		Internationale Lokationsnummer ILN - Format n13
1131 Codeliste, Qualifier	C an..3	N		
3055 Verantwortliche Stelle für die Codepflege, codiert	C an..3	R	*	9 = EAN (International Article Numbering association)
C058 NAME UND ANSCHRIFT	C	N		
3124 Zeile für Name und Anschrift	M an..35			
3124 Zeile für Name und Anschrift	C an..35			
3124 Zeile für Name und Anschrift	C an..35			
3124 Zeile für Name und Anschrift	C an..35			
3124 Zeile für Name und Anschrift	C an..35			
C080 NAME DES BETEILIGTEN	C	D		
3036 Name des Beteiligten	M an..35	M		
3036 Name des Beteiligten	C an..35	O		
3036 Name des Beteiligten	C an..35	O		
3036 Name des Beteiligten	C an..35	O		
3036 Name des Beteiligten	C an..35	O		
3045 Name des Beteiligten, Format, codiert	C an..3	O		
C059 STRASSE	C	D		
3042 Straße und Hausnummer/ Postfach	M an..35	M		
3042 Straße und Hausnummer/ Postfach	C an..35	O		
3042 Straße und Hausnummer/	C an..35	O		

SG25 - C	9999999 - LIN-PIA-IMD-MEA-QTY-ALI-DTM-QVR-FTX-SG26-SG27-SG28-SG29-SG30-SG32-SG33-SG34-SG38-SG44			
SG34 - C	20 - NAD-SG35			
NAD - M	1- Name und Anschrift			
Beschreibung :	Zur Angabe von Name und Anschrift, sowie Funktion eines Partners, entweder nur durch C082 und/oder strukturiert durch C080 bis 3207.			
Segmentnummer :	59			
	EDIFACT	EAN	*	Beschreibung
Postfach				
3042 Straße und Hausnummer/ Postfach	C an..35	O		
3164 Ort	C an..35	D		
3229 Region/Bundesland, Identifikation	C an..9	D		
3251 Postleitzahl	C an..9	D		
3207 Land, codiert	C an..3	D		ISO 3166 2-Alpha Code
<u>Dokumentation zum Segment</u>				
Dieses Segment wird zur Identifikation von Partnern benutzt, die nur für die aktuelle Position relevant sind. Hier verwendete Partnerinformationen überschreiben die im NAD-Segment des Kopfteils, sofern der gleiche Qualifier verwendet wurde.				
Beispiel:				
NAD+DP+5412345000013::9'				
Hinweise:				
Die folgenden Datenelementgruppen und Datenelemente werden nur benutzt, wenn codierte Namen und Anschriften nicht angewendet werden können. Die betreffenden Datenelementgruppen und Datenelemente sind:				
C080 - C059 - 3164 - 3229 - 3251 - 3207				

SG25 - C	9999999 - LIN-PIA-IMD-MEA-QTY-ALI-DTM-QVR-FTX-SG26-SG27-SG28-SG29-SG30-SG32-SG33-SG34-SG38-SG44			
SG34 - C	20 - NAD-SG35			
SG35 - C	5 - RFF			
RFF - M	1- Referenzangaben			
Beschreibung :	Zur Angabe einer Referenz.			
Segmentnummer :	60			
	EDIFACT	EAN	*	Beschreibung
C506 REFERENZ	M	M		
1153 Referenz, Qualifier	M an..3	M	*	API = Zusätzliche Partneridentifikation (EAN-Code) GN = Regierungsreferenznummer VA = Umsatzsteuer-Identifikationsnummer XA = Unternehmens-/Orts-Registriernummer
1154 Referenznummer	C an..35	R		
1156 Zeilennummer	C an..6	N		
4000 Referenz-Versionsnummer	C an..35	N		
<u>Dokumentation zum Segment</u>				
Dieses Segment wird zur Angabe von Referenzen verwendet, die sich auf die Partner beziehen, welche im NAD-Segment auf Positionsebene angegeben sind.				
Beispiel:				
RFF+VA:VR85231142'				

SG25 - C	9999999 - LIN-PIA-IMD-MEA-QTY-ALI-DTM-QVR-FTX-SG26-SG27-SG28-SG29-SG30-SG32-SG33-SG34-SG38-SG44			
SG38 - C	15 - ALC-ALI-SG39-SG40-SG41-SG42-SG43			
ALC - M	1- Zu- oder Abschlag			
Beschreibung :	Zur Angabe des Zu- oder Abschlages.			
Segmentnummer :	61			
	EDIFACT	EAN	*	Beschreibung
5463 Zu- oder Abschlag, Qualifier	M an..3	M		A = Abschlag C = Zuschlag
C552 ZU-/ABSCHLAGSINFORMATION	C	O		
1230 Zu- oder Abschlag, Nummer	C an..35	O		
5189 Beschreibung der Gebühren/ Abschläge, codiert	C an..3	O		64E = Jährlicher Umsatzzu-/abschlag (EAN-Code)
4471 Verrechnungsart, codiert	C an..3	O		2 = Nicht in der Rechnung 5 = Gebühr, zahlbar durch Verkäufer 6 = Gebühr, zahlbar durch Kunden
1227 Kalkulations-Folge-Anzeiger, codiert	C an..3	D		1 = Erste Kalkulationsstufe 2 = Zweite Kalkulationsstufe usw., usw., usw. 9 = Neunte Kalkulationsstufe
C214 IDENTIFIKATION BESONDERER DIENSTE UND LEISTUNGEN	C	D		
7161 Besondere Dienste/Leistungen, codiert	C an..3	R		ADS = Palettenweise Bestellung ADT = Aufnahme AJ = Berichtigungen CAC = Barzahlungsrabatt COD = Lieferung per Nachnahme (EAN- Code) FC = Frachtgebühren QD = Mengenrabatt
1131 Codeliste, Qualifier	C an..3	O		
3055 Verantwortliche Stelle für die Codepflege, codiert	C an..3	D		9 = EAN (International Article Numbering Association)
7160 Besondere Dienste/Leistungen	C an..35	O		
7160 Besondere Dienste/Leistungen	C an..35	O		
<u>Dokumentation zum Segment</u>				
Dieses Segment wird benutzt, um jegliche Zu- oder Abschläge anzugeben, die sich nur auf die fakturierte Rechnungsposition beziehen.				
DE 1227: Der Kalkulations-Folge-Anzeiger wird benutzt, wenn mehrere Zu-/Abschläge verwendet werden. Werden mehrere Zu-/Abschläge als Prozentsätze, Mengen oder in Form von Raten auf denselben Basispreis berechnet, ist der Kalkulations-Folge-Anzeiger immer gleich 1. Werden die verschiedenen Zu-/Abschläge für verschiedene Basen benutzt (jeweils vom verminderten Wert), wird die Reihenfolge der Berechnung im Datenelement angegeben.				
Beispiel:				

SG25 - C	9999999 - LIN-PIA-IMD-MEA-QTY-ALI-DTM-QVR-FTX-SG26-SG27-SG28-SG29-SG30-SG32-SG33-SG34-SG38-SG44
SG38 - C	15 - ALC-ALI-SG39-SG40-SG41-SG42-SG43
ALC - M	1- Zu- oder Abschlag
Beschreibung :	Zur Angabe des Zu- oder Abschlages.
Segmentnummer :	61
ALC+A+++1'	
Hinweise:	
DE 1227: Wenn der Zu-/Abschlag sich nicht auf einen Festpreis bezieht, muß der Kalkulations-Folge-Anzeiger benutzt werden.	
DE C214: Diese Datenelementgruppe wird nur benutzt, wenn der Käufer den Typ des Zu-/Abschlages kennt und dieser zwischen den Partnern in der Datenaustauschvereinbarung festgelegt wurde.	
DE 3055: Codewert 9 wird benutzt, wenn im DE 7161 EAN-Codes verwendet werden.	

SG25 - C	9999999 - LIN-PIA-IMD-MEA-QTY-ALI-DTM-QVR-FTX-SG26-SG27-SG28-SG29-SG30-SG32-SG33-SG34-SG38-SG44			
SG38 - C	15 - ALC-ALI-SG39-SG40-SG41-SG42-SG43			
ALI - C	5- Zusätzliche Angaben			
Beschreibung :	Zur Angabe, daß besondere Bedingungen abhängig von der Herkunft, Zollpräferenz, steuerlichen oder wirtschaftlichen Faktoren zur Anwendung kommen.			
Segmentnummer :	62			
	EDIFACT	EAN	*	Beschreibung
3239 Ursprungsland, codiert	C an..3	O		ISO 3166 2-Alpha Code
9213 Art der Zollregelung, codiert	C an..3	O		
4183 Sonderkonditionen, codiert	C an..3	O		6 = Bonuspflichtig 15 = Nicht Skontofähig 65E = Vorgesehen für spätere Vergütung (EAN-Code)
4183 Sonderkonditionen, codiert	C an..3	O		
4183 Sonderkonditionen, codiert	C an..3	O		
4183 Sonderkonditionen, codiert	C an..3	O		
4183 Sonderkonditionen, codiert	C an..3	O		
<u>Dokumentation zum Segment</u>				
Dieses Segment wird benutzt, um spezielle Konditionen zu den Zu-/Abschlägen des Positionsteils anzugeben.				
Beispiel:				
ALI+++6'				

SG25 - C	9999999 - LIN-PIA-IMD-MEA-QTY-ALI-DTM-QVR-FTX-SG26-SG27-SG28-SG29-SG30-SG32-SG33-SG34-SG38-SG44			
SG38 - C	15 - ALC-ALI-SG39-SG40-SG41-SG42-SG43			
SG39 - C	1 - QTY			
QTY - M	1- Menge			
Beschreibung :	Zur Angabe einer zugehörigen Menge.			
Segmentnummer :	63			
	EDIFACT	EAN	*	Beschreibung
C186 MENGENANGABEN	M	M		
6063 Menge, Qualifier	M an..3	M		1 = Diskrete Menge
6060 Menge	M n..15	M		
6411 Maßeinheit, Qualifier	C an..3	D		KGM = Kilogramm
<u>Dokumentation zum Segment</u>				
Dieses Segment innerhalb der ALC-Segmentgruppe (SG38) wird zur Angabe spezieller Mengen verwendet, für die Zu-/Abschläge auf Positionsebene gewährt werden.				
Beispiel:				
QTY+1:12'				
Hinweise:				
DE 6411: Dieses Datenelement wird nur benutzt, wenn es sich im mengenvariable Produkte handelt.				

SG25 - C	9999999 - LIN-PIA-IMD-MEA-QTY-ALI-DTM-QVR-FTX-SG26-SG27-SG28-SG29-SG30-SG32-SG33-SG34-SG38-SG44			
SG38 - C	15 - ALC-ALI-SG39-SG40-SG41-SG42-SG43			
SG40 - C	1 - PCD			
PCD - M	1- Prozentangaben			
Beschreibung :	Zur Angabe von Prozentinformationen.			
Segmentnummer :	64			
	EDIFACT	EAN	*	Beschreibung
C501 PROZENTANGABEN	M	M		
5245 Prozentsatz, Qualifier	M an..3	M		1 = Abschlag 2 = Zuschlag
5482 Prozentsatz	C n..10	R		
5249 Prozentsatz-Basis, codiert	C an..3	O		
1131 Codeliste, Qualifier	C an..3	N		
3055 Verantwortliche Stelle für die Codepflege, codiert	C an..3	N		
<u>Dokumentation zum Segment</u>				
Dieses Segment wird zur Angabe prozentualer Zu-/Abschläge für die berechnete Position benutzt.				
Beispiel:				
PCD+1:0.75'				

SG25 - C	9999999 - LIN-PIA-IMD-MEA-QTY-ALI-DTM-QVR-FTX-SG26-SG27-SG28-SG29-SG30-SG32-SG33-SG34-SG38-SG44			
SG38 - C	15 - ALC-ALI-SG39-SG40-SG41-SG42-SG43			
SG41 - C	2 - MOA			
MOA - M	1- Geldbetrag			
Beschreibung :	Zur Angabe eines Geldbetrages.			
Segmentnummer :	65			
	EDIFACT	EAN	*	Beschreibung
C516 GELDBETRAG	M	M		
5025 Geldbetragsart, Qualifier	M an..3	M		23 = Zuschlagsbetrag 25 = Zuschlags-/Abschlagsbasis 204 = Abschlagsbetrag
5004 Geldbetrag	C n..18	R		
6345 Wahrung, codiert	C an..3	N		
6343 Wahrung, Qualifier	C an..3	N		
4405 Status, codiert	C an..3	N		
<u>Dokumentation zum Segment</u>				
Dieses Segment wird zur Angabe von monetaren Zu-/Abschlagen fur die berechnete Position benutzt.				
Beispiel:				
MOA+204:12.20'				

SG25 - C	9999999 - LIN-PIA-IMD-MEA-QTY-ALI-DTM-QVR-FTX-SG26-SG27-SG28-SG29-SG30-SG32-SG33-SG34-SG38-SG44			
SG38 - C	15 - ALC-ALI-SG39-SG40-SG41-SG42-SG43			
SG42 - C	1 - RTE			
RTE - M	1- Raten-/Satz-/Tarifangaben			
Beschreibung :	Zur Angabe einer Rate/eines Satzes/eines Tarifs.			
Segmentnummer :	66			
	EDIFACT	EAN	*	Beschreibung
C128 RATE/SATZ/TARIF	M	M		
5419 Raten-/Satz-/Tarif-Art, Qualifier	M an..3	M		1 = Abschlagsrate 2 = Zuschlagsrate
5420 Rate/Satz/Tarif pro Einheit	M n..15	M		
5284 Preisbasis-Menge	C n..9	O		
6411 Maßeinheit, Qualifier	C an..3	O		
<u>Dokumentation zum Segment</u>				
Dieses Segment wird zur Angabe von monetären Zu-/Abschlägen auf Rechnungspositionsebene in Form von Raten benutzt.				
Beispiel:				
RTE+1:1.25'				

SG25 - C	9999999 - LIN-PIA-IMD-MEA-QTY-ALI-DTM-QVR-FTX-SG26-SG27-SG28-SG29-SG30-SG32-SG33-SG34-SG38-SG44			
SG38 - C	15 - ALC-ALI-SG39-SG40-SG41-SG42-SG43			
SG43 - C	5 - TAX-MOA			
TAX - M	1- Zoll-/Steuer-/Gebührenangaben			
Beschreibung :	Zur Spezifikation relevanter Zoll-/Steuer-/Gebühren-Informationen.			
Segmentnummer :	67			
	EDIFACT	EAN	*	Beschreibung
5283 Zoll-/Steuer-/Gebühren-Klasse, Qualifier	M an..3	M		5 = Zoll 7 = Steuer
C241 ZOLL-/STEUER-/GEBÜHRENART	C	D		
5153 Zoll-/Steuer-/Gebühren-Art, codiert	C an..3	O		GST = Waren- und Dienstleistungssteuer VAT = Mehrwertsteuer
1131 Codeliste, Qualifier	C an..3	O		
3055 Verantwortliche Stelle für die Codepflege, codiert	C an..3	O		
5152 Zoll-/Steuer-/Gebühren-Art	C an..35	O		
C533 VERRECHNUNGSEINZELHEITEN VON ZOLL/STEUER/GEBÜHREN	C	O		
5289 Kennzeichen für die Verrechnung von Zoll/Steuer/Gebühren	M an..6	M		
1131 Codeliste, Qualifier	C an..3	O		
3055 Verantwortliche Stelle für die Codepflege, codiert	C an..3	O		
5286 Zoll-/Steuer-/Gebühren, Veranlagungsbasis	C an..15	O		
C243 ZOLL-/STEUER-/GEBÜHREN	C	A		
5279 Zoll-/Steuer-/Gebühren-Satz, Identifikation	C an..7	O		
1131 Codeliste, Qualifier	C an..3	O		
3055 Verantwortliche Stelle für die Codepflege, codiert	C an..3	O		
5278 Zoll-/Steuer-/Gebühren-Satz	C an..17	R		Aktueller Zoll-/Steuersatz
5273 Kennzeichnung der Berechnungsgrundlage für Zoll/Steuer/Gebühren	C an..12	O		
1131 Codeliste, Qualifier	C an..3	O		
3055 Verantwortliche Stelle für die Codepflege, codiert	C an..3	O		
5305 Zoll-/Steuer-/Gebühren-Kategorie, codiert	C an..3	D		A = Kombiniertes Steuersatz E = Steuerbefreit S = Einheitssatz

SG25 - C	9999999 - LIN-PIA-IMD-MEA-QTY-ALI-DTM-QVR-FTX-SG26-SG27-SG28-SG29-SG30-SG32-SG33-SG34-SG38-SG44			
SG38 - C	15 - ALC-ALI-SG39-SG40-SG41-SG42-SG43			
SG43 - C	5 - TAX-MOA			
TAX - M	1- Zoll-/Steuer-/Gebührenangaben			
Beschreibung :	Zur Spezifikation relevanter Zoll-/Steuer-/Gebühren-Informationen.			
Segmentnummer :	67			
	EDIFACT	EAN	*	Beschreibung
3446 Steuernummer	C an..20	O		
<u>Dokumentation zum Segment</u>				
Dieses Segment wird zur Angabe von Steuern oder Zöllen benutzt, die sich auf Zu- und Abschläge der berechneten Position beziehen.				
Beispiel:				
TAX+7+VAT+++:::21+S'				
Hinweise:				
DE C241 und 5305: Steuerarten und -kategorien variieren von Land zu Land. Sie sollten in nationalen Verzeichnissen definiert werden.				

SG25 - C	9999999 - LIN-PIA-IMD-MEA-QTY-ALI-DTM-QVR-FTX-SG26-SG27-SG28-SG29-SG30-SG32-SG33-SG34-SG38-SG44			
SG38 - C	15 - ALC-ALI-SG39-SG40-SG41-SG42-SG43			
SG43 - C	5 - TAX-MOA			
MOA - C	1- Geldbetrag			
Beschreibung :	Zur Angabe eines Geldbetrages.			
Segmentnummer :	68			
	EDIFACT	EAN	*	Beschreibung
C516 GELDBETRAG	M	M		
5025 Geldbetragsart, Qualifier	M an..3	M		124 = Steuerbetrag 125 = Steuerpflichtiger Betrag
5004 Geldbetrag	C n..18	R		
6345 Wahrung, codiert	C an..3	N		
6343 Wahrung, Qualifier	C an..3	N		
4405 Status, codiert	C an..3	N		
<u>Dokumentation zum Segment</u>				
Dieses Segment dient der Angabe von Steuerbetragen zu den Zu-/Abschlagen der aktuellen Position.				
Beispiel:				
MOA+124:21.80'				

SG25 - C	9999999 - LIN-PIA-IMD-MEA-QTY-ALI-DTM-QVR-FTX-SG26-SG27-SG28-SG29-SG30-SG32-SG33-SG34-SG38-SG44			
SG44 - C	10 - TDT			
TDT - M	1- Transporteinheiten			
Beschreibung :	Zur Angabe von Einheiten zum Transport wie die Transportart, das Transportmittel, die Beförderungsreferenznummer und die Identifikation des Transportmittels.			
Segmentnummer :	69			
	EDIFACT	EAN	*	Beschreibung
8051 Transportstrecke/-abschnitt, Qualifier	M an..3	M		20 = Hauptlauf
8028 Beförderungsnummer	C an..17	O		Referenznummer zum Transport
C220 ART DES TRANSPORTES	C	R		
8067 Transportart, codiert	C an..3	R		10 = Seetransport 20 = Bahntransport 30 = Straßentransport 40 = Lufttransport
8066 Transportart	C an..17	N		
C228 TRANSPORTMITTEL	C	O		
8179 Art des Transportmittels, Identifikation	C an..8	D		23 = Schüttgutwaggon 25 = Bahnexpress 31 = LKW
8178 Art des Transportmittels	C an..17	D		
C040 FRACHTFÜHRER	C	O		
3127 Frachtführer, Identifikation	C an..17	A		Internationale Lokationsnummer ILN - Format n13
1131 Codeliste, Qualifier	C an..3	O		
3055 Verantwortliche Stelle für die Codepflege, codiert	C an..3	O		9 = EAN (International Article Numbering association)
3128 Frachtführer, Name	C an..35	O		
8101 Transitrichtung, codiert	C an..3	O		BS = Käufer an Lieferant SB = Lieferant an Käufer
C401 BESONDERER TRANSPORT, INFORMATION	C	N		
8457 Grund für besonderen Transport, codiert	M an..3			
8459 Verantwortlichkeit für besonderen Transport, codiert	M an..3			
7130 Kundenberechtigungsnummer	C an..17			
C222 TRANSPORTMITTEL-IDENTIFIKATION	C	O		
8213 Identifizierung des Transportmittels, Identifikation	C an..9	O		
1131 Codeliste, Qualifier	C an..3	O		

SG25 - C	9999999 - LIN-PIA-IMD-MEA-QTY-ALI-DTM-QVR-FTX-SG26-SG27-SG28-SG29-SG30-SG32-SG33-SG34-SG38-SG44			
SG44 - C	10 - TDT			
TDT - M	1- Transporteinheiten			
Beschreibung :	Zur Angabe von Einheiten zum Transport wie die Transportart, das Transportmittel, die Beförderungsreferenznummer und die Identifikation des Transportmittels.			
Segmentnummer :	69			
	EDIFACT	EAN	*	Beschreibung
3055	Verantwortliche Stelle für die Codepflege, codiert	C an..3	O	
8212	Identifizierung des Transportmittels	C an..35	R	Fahrzeugkennzeichen/Flugzeugnummer
8453	Nationalität des Transportmittels, codiert	C an..3	O	ISO 3166 2-Alpha Code
8281	Transportmittel-Eigentum, codiert	C an..3	N	
<u>Dokumentation zum Segment</u>				
Dieses Segment spezifiziert die Transportmittel für das berechnete Produkt. Das Segment wird nur dann benutzt, wenn die Transportangaben von denen des Kopfteils abweichen.				
Beispiel:				
TDT+20++30+31'				
Hinweise:				
Die Datenelemente 8179 und 8178 werden nur dann benutzt, wenn der Transporttyp explizit identifiziert werden muß, d. h. wenn eine allgemeine Beschreibung, wie Straßentransport, nicht zutrifft.				

UNS - M		1- Abschnitts-Kontrollsegment		
Beschreibung	:	Dient dazu, den Kopfteil, den Positionsteil und den Summenteil innerhalb einer Nachricht voneinander zu trennen.		
Segmentnummer	:	70		
		EDIFACT	EAN	* Beschreibung
0081	Abschnittskennung, codiert	M a1	M	* S = Trennung Positions-/Summenteil
<u>Dokumentation zum Segment</u>				
Dieses Segment dient der Trennung von Positions- und Summenteil einer Nachricht.				
Beispiel:				
UNS+S'				

CNT - C		10- Abstimmsumme		
Beschreibung :		Zur Angabe der Abstimmsumme.		
Segmentnummer :		71		
		EDIFACT	EAN	*
				Beschreibung
C270	ABSTIMMANGABE	M	M	
6069	Kontroll-Qualifier	M an..3	M	*
				1 = Gesamtwert der QTY-Segmente auf Positionsebene einer Nachricht 2 = Anzahl der Positionszeilen in der Nachricht 7 = Gesamtbruttogewicht 11 = Gesamtanzahl der Packstücke 15 = Vollständige Sendung, Rauminhalt 26 = Gesamtbrutto-Maßangabe/ Kubikmeter
6066	Kontrollwert	M n..18	M	
6411	Maßeinheit, Qualifier	C an..3	O	
<u>Dokumentation zum Segment</u>				
Dieses Segment wird benutzt, um Abstimmsummen zu Kontrollzwecken im Inhouse-System des Empfängers mitzuteilen.				
Beispiel:				
CNT+2:120'				

SG48 - M		100 - MOA-SG49		
MOA - M		1- Geldbetrag		
Beschreibung :		Zur Angabe eines Geldbetrages.		
Segmentnummer :		72		
		EDIFACT	EAN	*
				Beschreibung
C516	GELDBETRAG	M	M	
5025	Geldbetragsart, Qualifier	M an..3	M	9 = Fälliger Betrag/zahlbarer Betrag 53 = Fälliger Abzugsbetrag 79 = Gesamtpositionsbetrag 86 = Gesamtbetrag der Nachricht 113 = Vorausbezahlter Betrag 125 = Steuerpflichtiger Betrag 129 = Gesamtbetrag unterliegt Zahlungskürzung 131 = Gesamtzu-/abschläge 176 = Gesamter Zoll-/Steuer-/ Gebührenbetrag der Nachricht 11E = Gesamt-Einzelhandelswert (EAN- Code) 26E = Gesamtwert aller Preissubventionen (EAN-Code)
5004	Geldbetrag	C n..18	R	
6345	Währung, codiert	C an..3	O	
6343	Währung, Qualifier	C an..3	O	13 = Landeswährung des Empfängers 15 = Landeswährung des Senders
4405	Status, codiert	C an..3	N	
<u>Dokumentation zum Segment</u>				
Dieses Segment dient zur Angabe von Vorauszahlungen oder von Gesamtbeträgen für die gesamte Rechnung.				
Beispiel:				
MOA+86:45612.20'				

SG48 - M	100 - MOA-SG49			
SG49 - C	1 - RFF-DTM			
RFF - M	1- Referenzangaben			
Beschreibung :	Zur Angabe einer Referenz.			
Segmentnummer :	73			
	EDIFACT	EAN	*	Beschreibung
C506 REFERENZ	M	M		
1153 Referenz, Qualifier	M an..3	M		PQ = Zahlungsreferenz
1154 Referenznummer	C an..35	R		
1156 Zeilennummer	C an..6	N		
4000 Referenz-Versionsnummer	C an..35	N		
<u>Dokumentation zum Segment</u>				
Dieses Segment enthält Referenzen zum Nachrichten-Summenteil.				
Beispiel:				
RFF+PQ:4452'				

SG48 - M	100 - MOA-SG49			
SG49 - C	1 - RFF-DTM			
DTM - C	5- Datum/Uhrzeit/Zeitspanne			
Beschreibung :	Zur Angabe eines Datums und/oder einer Uhrzeit oder einer Zeitspanne.			
Segmentnummer :	74			
	EDIFACT	EAN	*	Beschreibung
C507 DATUM/UHRZEIT/ZEITSPANNE	M	M		
2005 Datum/Uhrzeit/Zeitspanne, Qualifier	M an..3	M	*	171 = Referenzdatum/-zeit
2380 Datum/Uhrzeit/Zeitspanne	C an..35	R		
2379 Datum/Uhrzeit/Zeitspanne, Formatqualifier	C an..3	R		102 = JJJJMMTT
<u>Dokumentation zum Segment</u>				
Dieses Segment wird benutzt, um Datumsangaben zum vorangegangenen RFF-Segment zu machen.				
Beispiel:				
DTM+171:19970802:102'				

SG50 - C		10 - TAX-MOA			
TAX - M		1- Zoll-/Steuer-/Gebührenangaben			
Beschreibung :		Zur Spezifikation relevanter Zoll-/Steuer-/Gebühren-Informationen.			
Segmentnummer :		75			
		EDIFACT	EAN	*	Beschreibung
5283	Zoll-/Steuer-/Gebühren-Klasse, Qualifier	M an..3	M		5 = Zoll 7 = Steuer
C241	ZOLL-/STEUER-/GEBÜHRENART	C	D		
5153	Zoll-/Steuer-/Gebühren-Art, codiert	C an..3	O		GST = Waren- und Dienstleistungssteuer VAT = Mehrwertsteuer
1131	Codeliste, Qualifier	C an..3	O		
3055	Verantwortliche Stelle für die Codepflege, codiert	C an..3	O		
5152	Zoll-/Steuer-/Gebühren-Art	C an..35	O		
C533	VERRECHNUNGSEINZELHEITEN VON ZOLL/STEUER/GEBÜHREN	C	O		
5289	Kennzeichen für die Verrechnung von Zoll/Steuer/Gebühren	M an..6	M		
1131	Codeliste, Qualifier	C an..3	O		
3055	Verantwortliche Stelle für die Codepflege, codiert	C an..3	O		
5286	Zoll-/Steuer-/Gebühren, Veranlagungsbasis	C an..15	O		
C243	ZOLL-/STEUER-/GEBÜHREN	C	A		
5279	Zoll-/Steuer-/Gebühren-Satz, Identifikation	C an..7	O		
1131	Codeliste, Qualifier	C an..3	O		
3055	Verantwortliche Stelle für die Codepflege, codiert	C an..3	O		
5278	Zoll-/Steuer-/Gebühren-Satz	C an..17	R		Aktueller Zoll-/Steuersatz
5273	Kennzeichnung der Berechnungsgrundlage für Zoll/Steuer/Gebühren	C an..12	O		
1131	Codeliste, Qualifier	C an..3	O		
3055	Verantwortliche Stelle für die Codepflege, codiert	C an..3	O		
5305	Zoll-/Steuer-/Gebühren-Kategorie, codiert	C an..3	D		A = Kombiniertes Steuersatz E = Steuerbefreit S = Einheitssatz
3446	Steuernummer	C an..20	O		
Dokumentation zum Segment					

SG50 - C	10 - TAX-MOA
TAX - M	1- Zoll-/Steuer-/Gebührenangaben
Beschreibung :	Zur Spezifikation relevanter Zoll-/Steuer-/Gebühren-Informationen.
Segmentnummer :	75
Dieses Segment wird benutzt, um Gesamtsteuer- oder -zollangaben für die Rechnung zu spezifizieren.	
Beispiel:	
TAX+7+VAT+++:::21+S'	
TAX+7+VAT+++:::12.5+S'	
TAX+7+VAT+++:::15+S'	
Die drei Wiederholungen des Segments zeigen, daß drei Mehrwertsteuersätze in der Rechnung enthalten sind.	
Hinweise:	
DE C241 und 5305: Steuerarten und -kategorien variieren von Land zu Land. Sie sollten in nationalen Verzeichnissen definiert werden.	

SG50 - C		10 - TAX-MOA			
MOA - C		2- Geldbetrag			
Beschreibung :		Zur Angabe eines Geldbetrages.			
Segmentnummer :		76			
		EDIFACT	EAN	*	Beschreibung
C516	GELDBETRAG	M	M		
5025	Geldbetragsart, Qualifier	M an..3	M	*	77 = Rechnungsbetrag 79 = Gesamtpositionsbetrag 124 = Steuerbetrag 125 = Steuerpflichtiger Betrag 176 = Gesamter Zoll-/Steuer-/ Gebührenbetrag der Nachricht
5004	Geldbetrag	C n..18	R		
6345	Währung, codiert	C an..3	N		
6343	Währung, Qualifier	C an..3	O	*	10E = Währung zu Mehrwertsteuerzwecken (EAN-Code)
4405	Status, codiert	C an..3	N		
<u>Dokumentation zum Segment</u>					
Dieses Segment wird zur Angabe des fälligen Steuerbetrages zum Steuersatz im TAX-Segment benutzt, der für die gesamte Rechnung gilt.					
Beispiel:					
MOA+176:15243.32'					

SG51 - C		15 - ALC-ALI-MOA		
ALC - M		1- Zu- oder Abschlag		
Beschreibung :		Zur Angabe des Zu- oder Abschlages.		
Segmentnummer :		77		
	EDIFACT	EAN	*	Beschreibung
5463	Zu- oder Abschlag, Qualifier	M an..3	M	A = Abschlag C = Zuschlag
C552	ZU-/ABSCHLAGSINFORMATION	C	O	
1230	Zu- oder Abschlag, Nummer	C an..35	O	
5189	Beschreibung der Gebühren/ Abschläge, codiert	C an..3	O	
4471	Verrechnungsart, codiert	C an..3	O	
1227	Kalkulations-Folge-Anzeiger, codiert	C an..3	N	
C214	IDENTIFIKATION BESONDERER DIENSTE UND LEISTUNGEN	C	D	
7161	Besondere Dienste/Leistungen, codiert	C an..3	M	
1131	Codeliste, Qualifier	C an..3	O	
3055	Verantwortliche Stelle für die Codepflege, codiert	C an..3	O	
7160	Besondere Dienste/Leistungen	C an..35	O	
7160	Besondere Dienste/Leistungen	C an..35	O	
<u>Dokumentation zum Segment</u>				
Dieses Segment wird benutzt, um den Gesamtwert pro Zu- oder Abschlagstyp aller Zu- und Abschläge anzugeben. Die Zu-/Abschläge, die detailliert im Kopf- und Positionsteil angegeben sind, werden hier summiert.				
Beispiel:				
ALC+A+21108'				
Hinweise:				
DE C214: Diese Datenelementgruppe wird nur benutzt, wenn der Käufer den Typ des Zu-/Abschlages kennt.				

SG51 - C		15 - ALC-ALI-MOA		
ALI - C		1- Zusätzliche Angaben		
Beschreibung	:	Zur Angabe, daß besondere Bedingungen abhängig von der Herkunft, Zollpräferenz, steuerlichen oder wirtschaftlichen Faktoren zur Anwendung kommen.		
Segmentnummer	:	78		
		EDIFACT	EAN	*
				Beschreibung
3239	Ursprungsland, codiert	C an..3	O	ISO 3166 2-Alpha Code
9213	Art der Zollregelung, codiert	C an..3	O	
4183	Sonderkonditionen, codiert	C an..3	O	6 = Bonuspflichtig 15 = Nicht Skontofähig
4183	Sonderkonditionen, codiert	C an..3	O	
4183	Sonderkonditionen, codiert	C an..3	O	
4183	Sonderkonditionen, codiert	C an..3	O	
4183	Sonderkonditionen, codiert	C an..3	O	
<u>Dokumentation zum Segment</u>				
Dieses Segment wird benutzt, um spezielle Konditionen zu den Zu-/Abschlägen im Summenteil mitzuteilen.				
Beispiel:				
ALI+++6'				

SG51 - C		15 - ALC-ALI-MOA			
MOA - C		2- Geldbetrag			
Beschreibung :		Zur Angabe eines Geldbetrages.			
Segmentnummer :		79			
		EDIFACT	EAN	*	Beschreibung
C516	GELDBETRAG	M	M		
5025	Geldbetragsart, Qualifier	M an..3	M	*	8 = Zu- oder Abschlagsbetrag 25 = Zuschlags-/Abschlagsbasis 131 = Gesamtzu-/abschläge
5004	Geldbetrag	C n..18	R		
6345	Währung, codiert	C an..3	N		
6343	Währung, Qualifier	C an..3	N		
4405	Status, codiert	C an..3	N		
<u>Dokumentation zum Segment</u>					
Dieses Segment wird benutzt, um den Gesamtwert pro Zu- oder Abschlagstyp anzugeben.					
Beispiel:					
MOA+131:6583.49'					

UNT - M		1- Nachrichten-Endesegment		
Beschreibung :		Dient dazu, eine Nachricht zu beenden und sie auf Vollständigkeit zu prüfen.		
Segmentnummer :		80		
	EDIFACT	EAN	*	Beschreibung
0074 Anzahl der Segmente in einer Nachricht	M n..6	M		Hier wird die Gesamtzahl der Segmente einer Nachricht angegeben
0062 Nachrichten-Referenznummer	M an..14	M		Die Referenznummer aus dem UNH-Segment muß hier wiederholt werden
<u>Dokumentation zum Segment</u>				
Das UNT-Segment ist ein Muß-Segment in UN/EDIFACT. Es muß immer das letzte Segment in einer Nachricht sein.				
Beispiel:				
UNT+84+1'				

* * * * *

6. Beispiel

Das folgende Beispiel enthält die Rechnung des Lieferanten mit der Internationalen Lokationsnummer (ILN) 4012345500004 und der UST-ID-Nr. VR12345 an einen Kunden mit der ILN 5412345000013 und der UST-ID-Nr. 4146023.

Die Rechnung IN432097 wird am 08. März 1997 versandt. Sie stellt Waren in Rechnung, die am 12. Februar 1997 im Auftrag Nr. ORD9523 auf Basis der Preisliste PL99523 vom 01. Januar 1997 bestellt wurden. Die bestellten Güter wurden durch den Lieferanten am 15. Februar 1997 an die Lieferanschrift mit der ILN 5412345678908 verschickt. Die Referenznummer für die Lieferung lautet 53662.

Die Währung der Rechnung ist Belgische Francs. Die Zahlungsbedingungen sind 2 Monate netto oder 2,5 % Skonto bei Zahlung innerhalb von 10 Tagen nach Rechnungsdatum. Die Zahlung soll direkt an das Bankkonto des Lieferanten erfolgen.

Zusätzlich werden 120 BEF Frachtgebühr plus 19 % MWST auf die Gesamtrechnung erhoben.

Die Rechnung besteht aus zwei Positionen:

Die erste Position enthält die EAN 4000862141404. 40 Einheiten zum **Bruttopreis je Einheit** (Katalogpreis) von 60 BEF werden fakturiert. Außerdem gibt es 10 % Artikelrabatt auf den Bruttokalkulationspreis. Der MWST-Satz beträgt 21 %. Der Nettowarenwert beträgt 2160 BEF. Zu- oder Abschläge **müssen** zur Berechnung angegeben werden.

Die zweite Position enthält die EAN 5412345111115. Fünf Einheiten zum **Nettopreis** von 200 BEF/kg wurden geliefert. Das Gesamtgewicht der 5 Einheiten, 12,65 kg, führt zum Nettowarenwert von 2530 BEF. Der MWST-Satz ist 19 %. Zu- oder Abschläge können nur zur Information, nicht zur Berechnung angegeben werden.

Damit ergeben sich folgende Gesamtbeträge und Steuerzwichensummen für die beiden Positionen:

Gesamtpositionsbetrag	=	2160 + 2530	=4690,00	(Qualifier 79 MOA, ohne Steuer)
Gesamt Zu-/Abschläge			= 120,00	(Qualifier 131 MOA nach ALC)
Steuerpflichtiger Betrag			=4810,00	(Qualifier 125 MOA)
MWST 19 %	=	2530 x 0,19	= 480,70	
		120 x 0,19	= 22,80	
			503,50	(Qualifier 124 MOA nach TAX)
MWST 21 %	=	2160 x 0,21	= 453,60	(Qualifier 124 MOA nach TAX)
Gesamtsteuerbetrag der Nachricht			= 957,10	(Qualifier 176 MOA)
Gesamtbetrag der Nachricht	=	4810 + 957,10	=5767,10	(Qualifier 86 MOA)
Skontofähiger Betrag			5767,10	(Qualifier 129 MOA)

Die Rechnung:

UNH+ME000001+INVOIC:D:96A:UN:EAN008'	. Nachrichten-Kopfsegment
BGM+380+IN432097'	. Rechnungs-Nummer IN432097
DTM+137:19970308:102'	. Nachrichtendatum 8. März 1997
PAI+::42'	. Angaben zur Zahlung an Bankkonto
RFF+ON:ORD9523'	. Nummer der fakturierten Bestellung ORD9523
DTM+171:19970212:102'	. Referenzdatum 12. Februar 1997
RFF+PL:PL99523'	. Referenznummer der Preisliste PL99523
DTM+171:19970101:102'	. Referenzdatum 1. Januar 1997
RFF+DQ:53662'	. Lieferscheinnummer 53662
DTM+171:19970215:102'	. Referenzdatum 15. Februar 1997
NAD+BY+5412345000013::9'	. Käufer, identifiziert durch ILN 5412345000013
RFF+VA:4146023'	. Umsatzsteueridentnummer des Käufers 4146023
NAD+SU+4012345500004::9'	. Lieferant, identifiziert durch ILN4012345500004
RFF+VA:VR12345' 12345	. Umsatzsteueridentnummer des Lieferanten VR 12345
NAD+DP+5412345678908::9'	. Lieferanschrift, identifiziert durch ILN 5412345678908
CUX+2:BEF:4'	. Referenzwährung Belgische Francs
PAT+1++5:3:M:2'	. Zahlungsbedingung 2 Monate nach Rechnungsdatum
PAT+22++5:3:D:10'	. Zahlungsbedingung bei Skontoabzug 10 Tage nach Rechnungsdatum
PCD+12:2.5:13'	. Prozentangabe für den Zu- oder Abschlag 2,5 %
ALC+C++6++FC'	. Frachtgebühren, zahlbar durch Kunden
MOA+23:120'	. Zu addierender Zuschlagsbetrag von 120 BEF
TAX+7+VAT+++:::19+S'	. Steuertyp ist die Mehrwertsteuer mit 19 %
MOA+124:22.80'	. Steuerbetrag 22,80 BEF
LIN+1++4000862141404:EN'	. Position 1, identifiziert mit EAN 4000862141404
QTY+47:40'	. Berechnete Menge 40
MOA+203:2160'	. Positionsbetrag 2.160 BEF
PRI+AAB:60:CA'	. Bruttokalkulationspreis von 60, ohne Zu- und Abschläge aus dem Katalog
TAX+7+VAT+++:::21+S'	. Mehrwertsteuer für die Position 21%
MOA+124:453.60'	. Steuerbetrag 453.60 BEF
ALC+A'	. Abzüge
PCD+1:10'	. Prozentinformationen für die Abzüge 10 %
LIN+2++5412345111115:EN'	. Position 2 identifiziert mit EAN 5412345111115
QTY+46:5'	. Liefermenge 5
QTY+47:12.65:KGM'	. Berechnete Menge 12.65 kg
MOA+203:2530'	. Positionsbetrag 2.530 BEF
PRI+AAA:200:CA::1:KGM'	. Nettokalkulationspreis von 200 pro kg aus dem Katalog; dieser Preis enthält Zu- und Abschläge
TAX+7+VAT+++:::19+S'	. Mehrwertsteuer 19 %
MOA+124:480.70'	. Steuerbetrag 480.70 BEF
UNS+S'	. Trennung Positions-/Summenteil
CNT+2:2'	. Gesamtanzahl der Positionen ist zwei

MOA+86:5767.10'	. Gesamtbetrag der Nachricht 5.767,10 BEF
MOA+79:4690'	. Gesamtpositionsbetrag 4.690 BEF
MOA+129:5767.10'	. Gesamtbetrag 5.767,10 BEF unterliegt Zahlungskürzung
MOA+125:4810'	. Steuerpflichtiger Betrag 4.810 BEF
MOA+176:957.10'	. Gesamtsteuerbetrag 957,10 BEF
MOA+131:120'	. Gesamtzu-/abschläge 120 BEF
TAX+7+VAT+++:::19+S'	. Mehrwertsteuer 19 %
MOA+124:503.50'	. Steuerbetrag 503,50 BEF
TAX+7+VAT+++:::21+S'	. Mehrwertsteuer 21%
MOA+124:453.60'	. Steuerbetrag 453,60 BF
ALC+C+++FC'	. Frachtzuschlag
MOA+131:120'	. Gesamtzuschläge 120 BF
UNT+53+ME000001'	. Die Gesamtzahl der Segmente dieser Nachricht ist 53

Hinweis: Die EDI-Datei enthält zusätzlich die Segmente UNB..UNZ und, sofern notwendig, UNG..UNE (siehe Teil I, Abschnitt 2.7).

* * * * *